

Aanvullende gegevens bij de aansluittekeningen

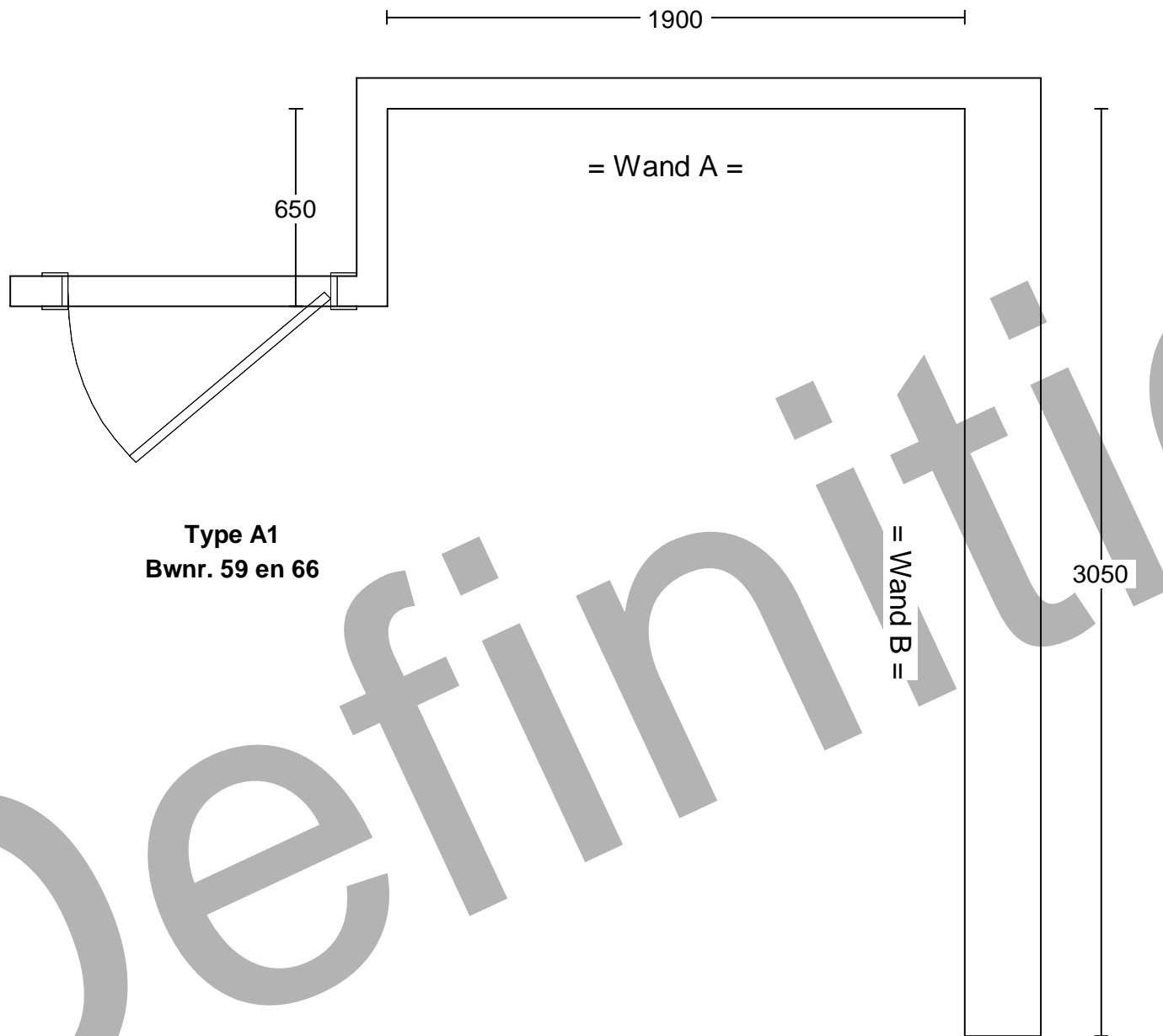
Naam: Waal Bouw
Adres:
Postcode / plaats:
Telefoonnummer(s):
Behandeld door: Projectbureau
Datum: 6 oktober 2021

Werkadres:
Plaats: Sommelsdijk
Type woning: Appartementen
Bouwnummer: 54 t/m 77
Project: De Goede Ree fase 2b

Beschrijving van de tekens op de tekeningen:

Aansluitwaarde:

B	Enkel WCD tbv de afzuigkap	100W	Standaard
F	Perilex WCD tbv inductiekookplaat, aparte kookgroep	7,4 KW	Standaard
C	Dubbel WCD tbv huishoudelijk gebruik		Standaard
H	Loze leiding		Standaard
M	Water toe- en afvoer tbv de spoelunit en de kraan W = warmwateraansluitpunt op muurplaat 1/2" A = Afvoerpijp 40mm K = koudwateraansluitpunt op muurplaat 1/2"		Standaard
D	Dubbel WCD tbv huishoudelijk gebruik		Standaard
K	Enkel WCD tbv koelkast	120W	Standaard



Definitief

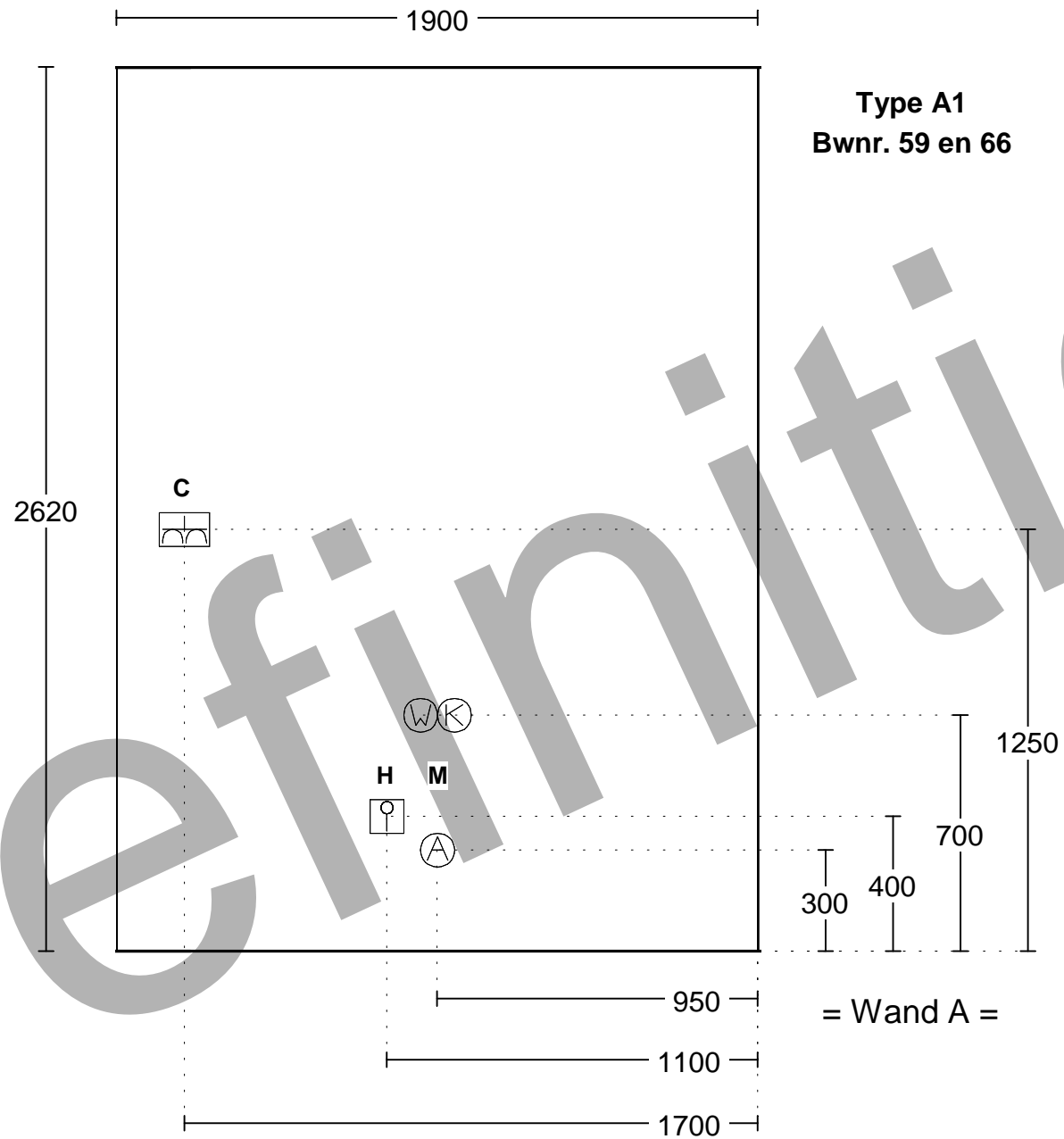
Tieleman Keukens
Korendreef 15
3241 AS MIDDELHARNIS
0187-602555

Client: Waal bouw
Adres: Postbus 165
Woonplaats: 3130 AD VLAARDINGEN
Verkoper: Tieleman Project

Werkadres: De Goede Ree - bwnr. 59 en 66 - , Sommeldijk
Merk: Keller Raster 130 v. 210
Schaal: Beeldvullend
Datum: 11/10/21



DEZE TEKENING IS NIET BINDEND



Tieleman Keukens
 Korendreef 15
 3241 AS MIDDELHARNIS
 0187-602555

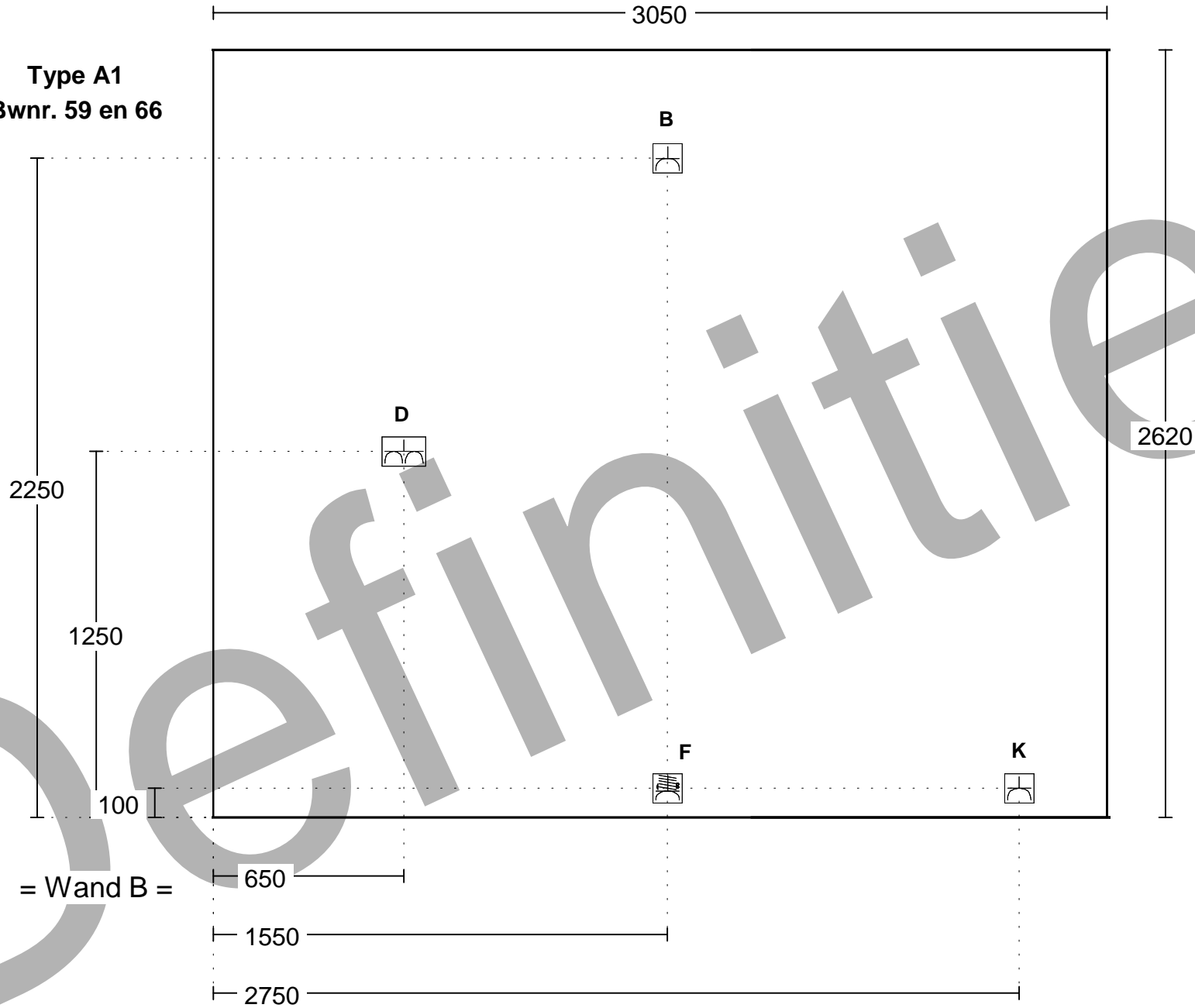
Client: Waal bouw
 Adres: Postbus 165
 Woonplaats: 3130 AD VLAARDINGEN
 Verkoper: Tieleman Project

Werkadres: De Goede Ree - bwnr. 59 en 66 -, Sommeldijk
 Merk: Keller Raster 130 v. 210
 Schaal: 1:20
 Datum: 11/10/21



DEZE TEKENING IS NIET BINDEND

Type A1
Bwnr. 59 en 66



= Wand B =

650

1550

2750

2620

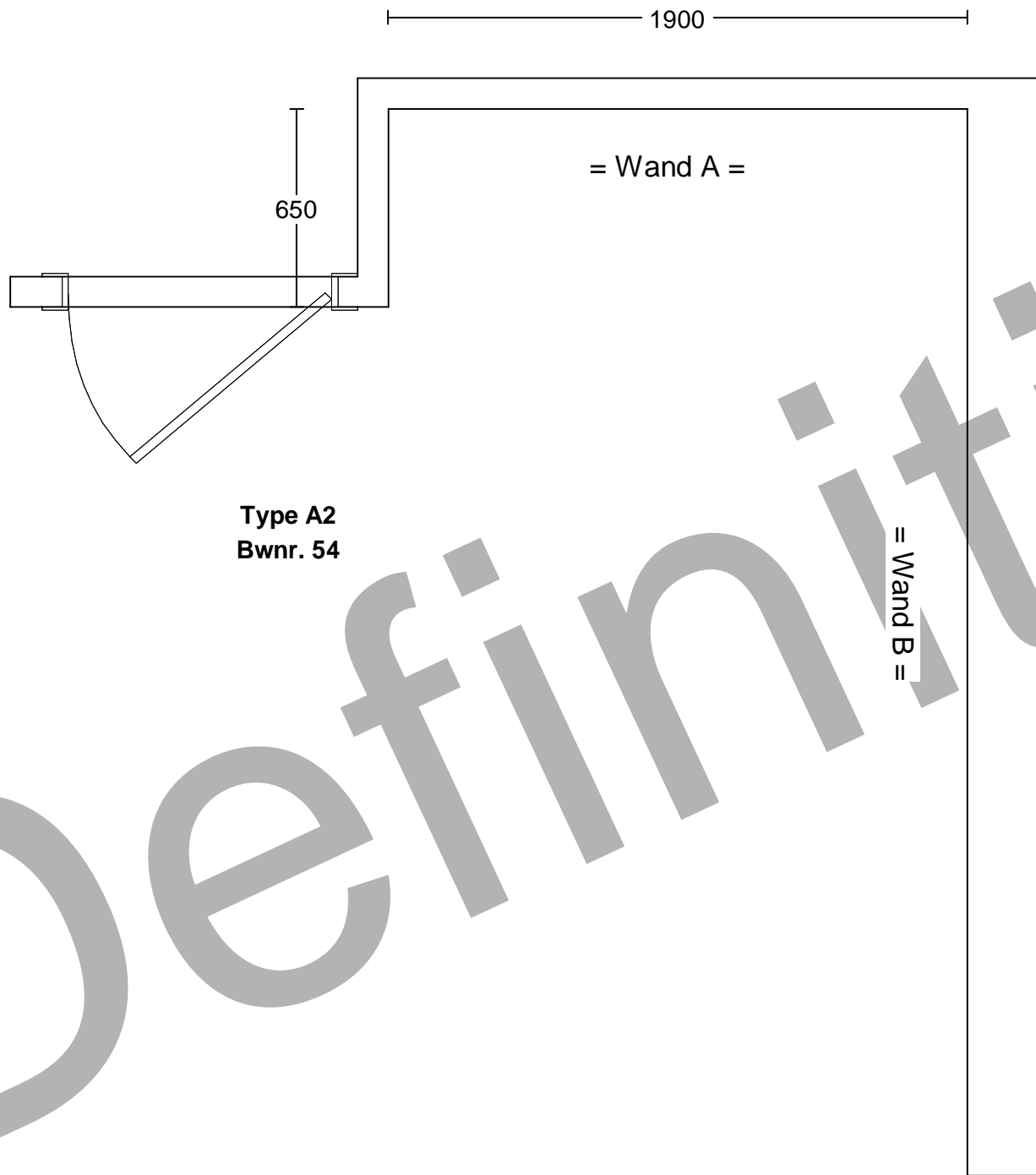
Tieleman Keukens
Korendreef 15
3241 AS MIDDELHARNIS
0187-602555

Client: Waal bouw
Adres: Postbus 165
Woonplaats: 3130 AD VLAARDINGEN
Verkoper: Tieleman Project

Werkadres: De Goede Ree - bwnr. 59 en 66 - , Sommeldijk
Merk: Keller Raster 130 v. 210
Schaal: 1:20
Datum: 11/10/21



DEZE TEKENING IS NIET BINDEND



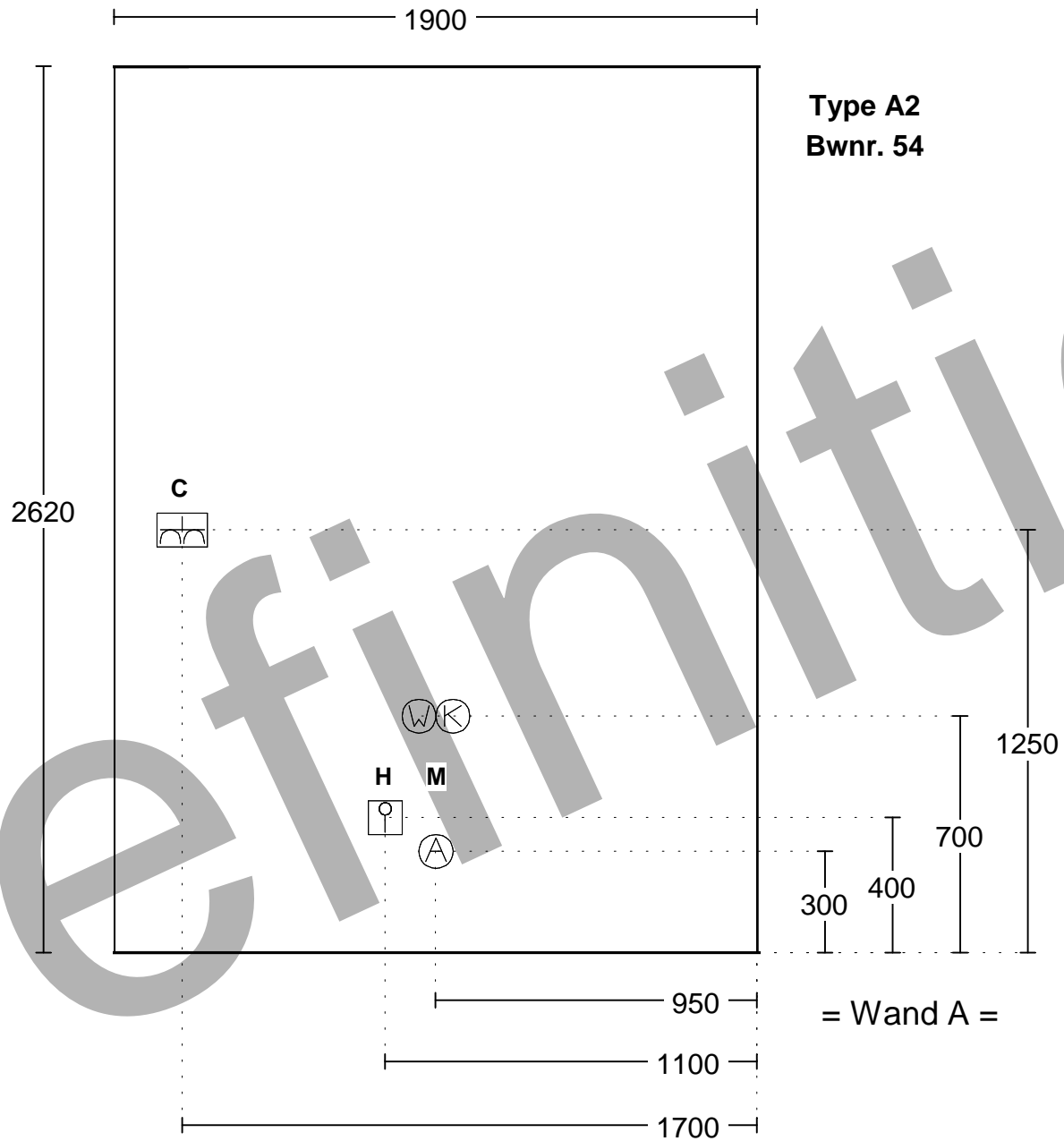
Tieleman Keukens
Korendreef 15
3241 AS MIDDELHARNIS
0187-602555

Client: Waal bouw
Adres: Postbus 165
Woonplaats: 3130 AD VLAARDINGEN
Verkoper: Tieleman Project

Werkadres: De Goede Ree - bwnr. 54 - , Sommeldijk
Merk: Keller Raster 130 v. 210
Schaal: Beeldvullend
Datum: 11/10/21



DEZE TEKING IS NIET BINDEND



Tieleman Keukens
Korendreef 15
3241 AS MIDDELHARNIS
0187-602555

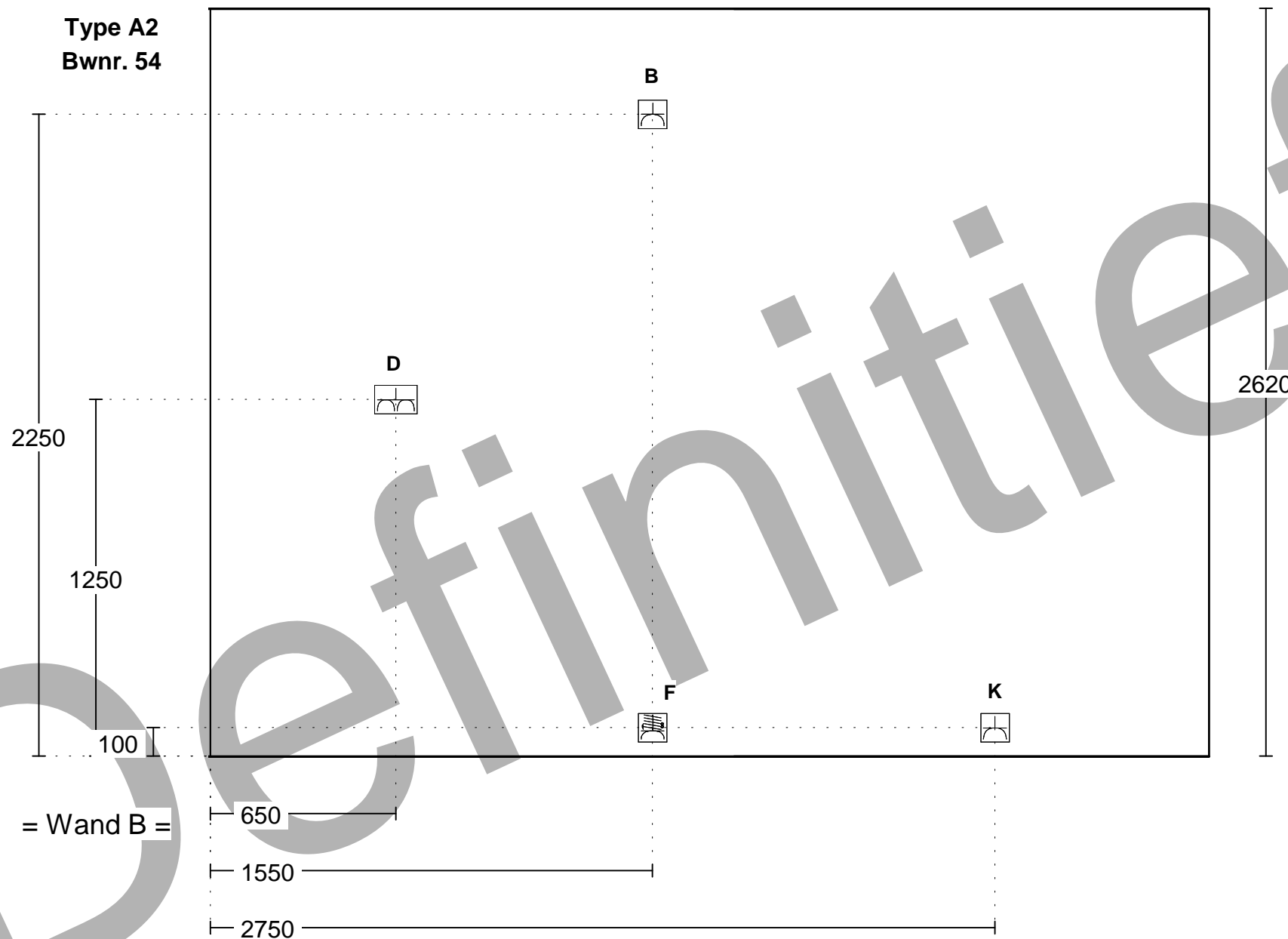
Client: Waal bouw
Adres: Postbus 165
Woonplaats: 3130 AD VLAARDINGEN
Verkoper: Tieleman Project

Werkadres: De Goede Ree - bwnr. 54 - , Sommeldijk
Merk: Keller Raster 130 v. 210
Schaal: 1:20
Datum: 11/10/21



DEZE TEKENING IS NIET BINDEND

**Type A2
Bwnr. 54**



= Wand B =

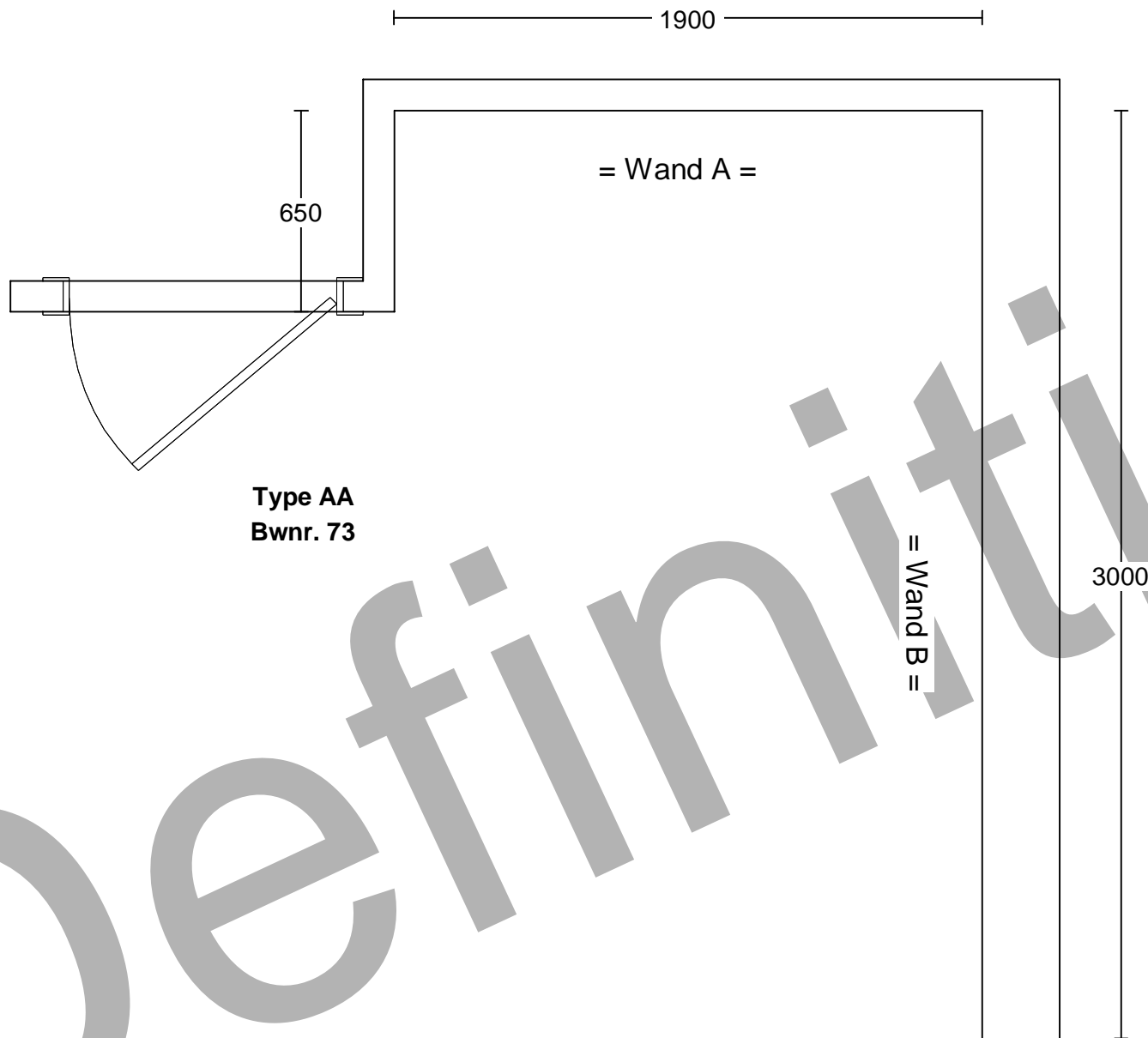
Tieleman Keukens
Korendreef 15
3241 AS MIDDELHARNIS
0187-602555

Client: Waal bouw
Adres: Postbus 165
Woonplaats: 3130 AD VLAARDINGEN
Verkoper: Tieleman Project

Werkadres: De Goede Ree - bwnr. 54 - , Sommeldijk
Merk: Keller Raster 130 v. 210
Schaal: 1:20
Datum: 11/10/21



DEZE TEKENING IS NIET BINDEND



Definitief

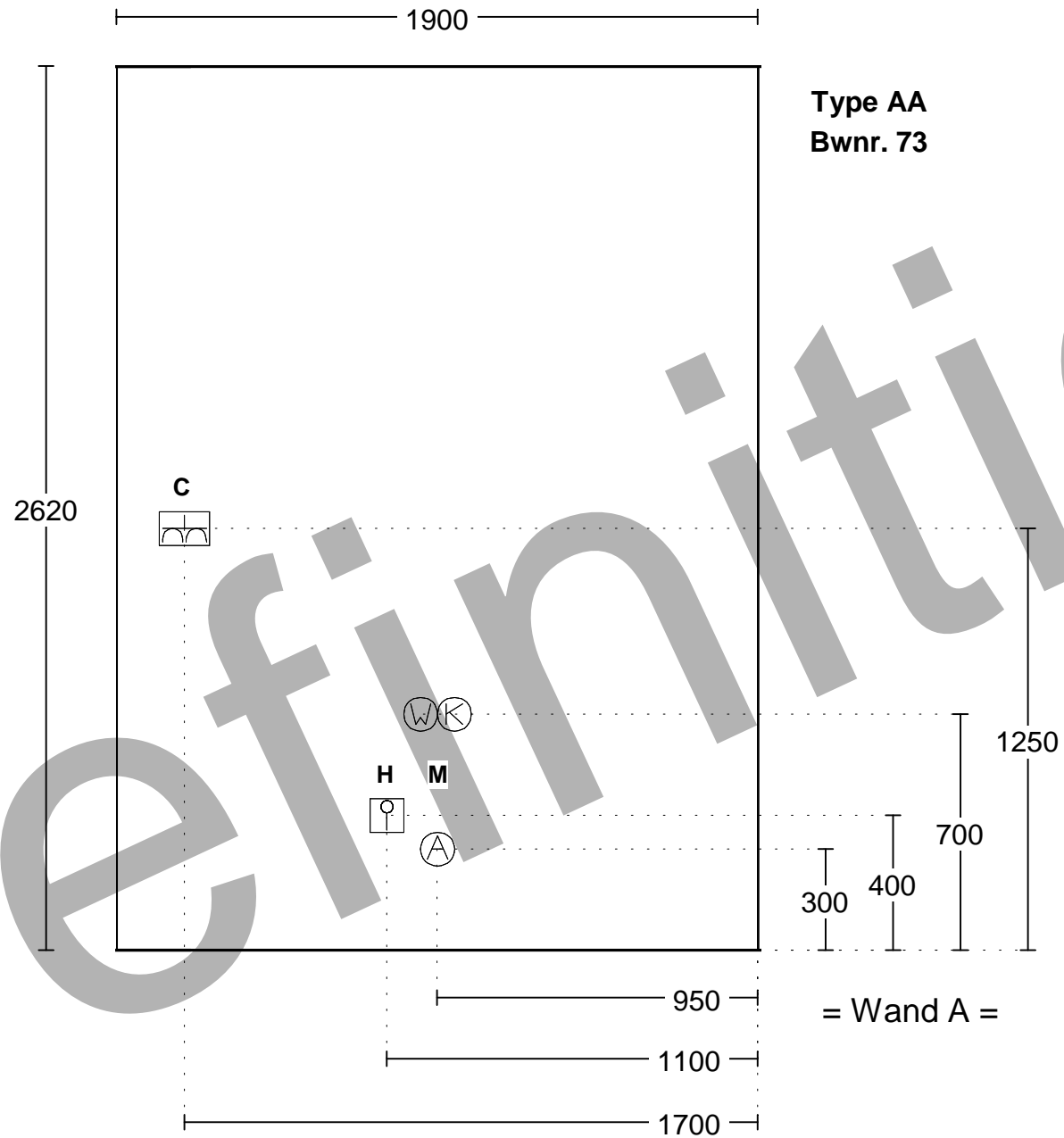
Tieleman Keukens
Korendreef 15
3241 AS MIDDELHARNIS
0187-602555

Client: Waal bouw
Adres: Postbus 165
Woonplaats: 3130 AD VLAARDINGEN
Verkoper: Tieleman Project

Werkadres: De Goede Ree - bwnr. 73 - , Sommeldijk
Merk: Keller Raster 130 v. 210
Schaal: Beeldvullend
Datum: 12/10/21



DEZE TEKENING IS NIET BINDEND



Tieleman Keukens
Korendreef 15
3241 AS MIDDELHARNIS
0187-602555

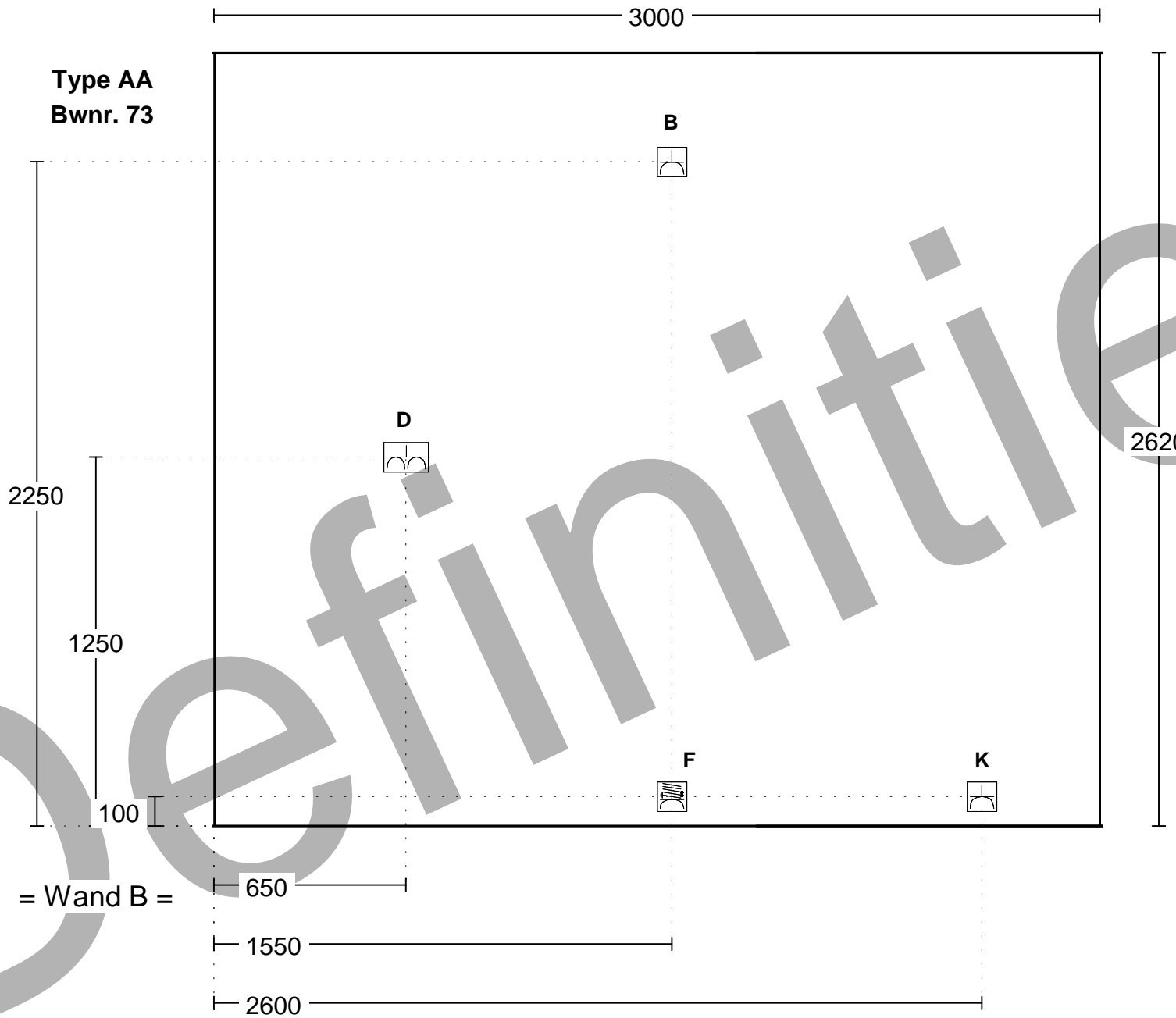
Client: Waal bouw
Adres: Postbus 165
Woonplaats: 3130 AD VLAARDINGEN
Verkoper: Tieleman Project

Werkadres: De Goede Ree - bwnr. 73 - , Sommeldijk
Merk: Keller Raster 130 v. 210
Schaal: 1:20
Datum: 12/10/21



DEZE TEKENING IS NIET BINDEND

Type AA
Bwnr. 73



= Wand B =

650

1550

2600

2620

Tieleman Keukens
Korendreef 15
3241 AS MIDDELHARNIS
0187-602555

Client: Waal bouw
Adres: Postbus 165
Woonplaats: 3130 AD VLAARDINGEN
Verkoper: Tieleman Project

Werkadres: De Goede Ree - bwnr. 73 - , Sommeldijk
Merk: Keller Raster 130 v. 210
Schaal: 1:20
Datum: 12/10/21



DEZE TEKENING IS NIET BINDEND

2890

= Wand A =

650

= Wand B =

Type B1 en B2
Bwnr. 55, 62 en 69

Tieleman Keukens
Korendreef 15
3241 AS MIDDELHARNIS
0187-602555

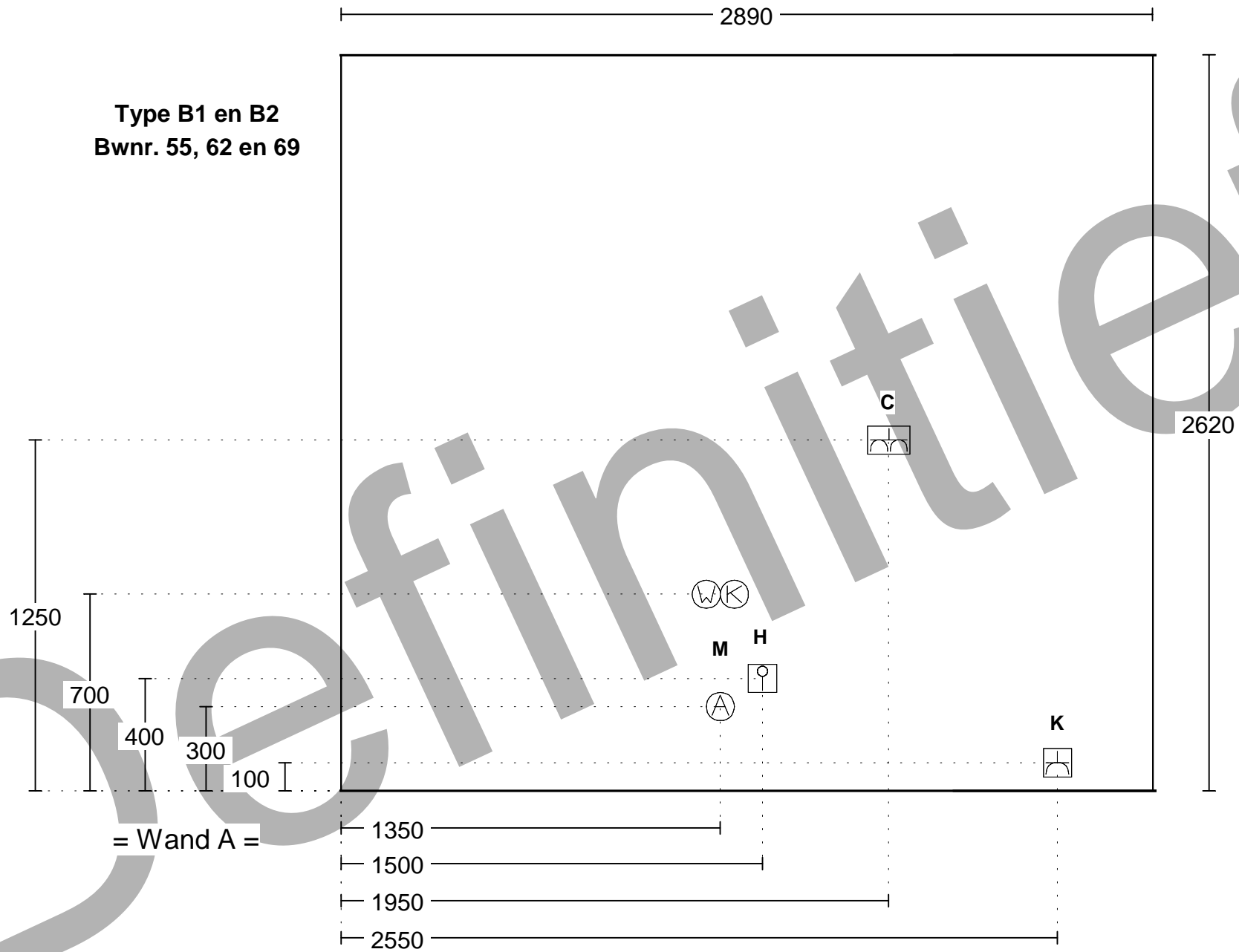
Client: Waal bouw
Adres: Postbus 165
Woonplaats: 3130 AD VLAARDINGEN
Verkoper: Tieleman Project

Werkadres: De Goede Ree - bwnr. 55, 62 en 69 - , Sommeldijk
Merk: Keller Raster 130 v. 210
Schaal: Beeldvullend
Datum: 11/10/21



DEZE TEKING IS NIET BINDEND

**Type B1 en B2
Bwnr. 55, 62 en 69**



Tieleman Keukens
Korendreef 15
3241 AS MIDDELHARNIS
0187-602555

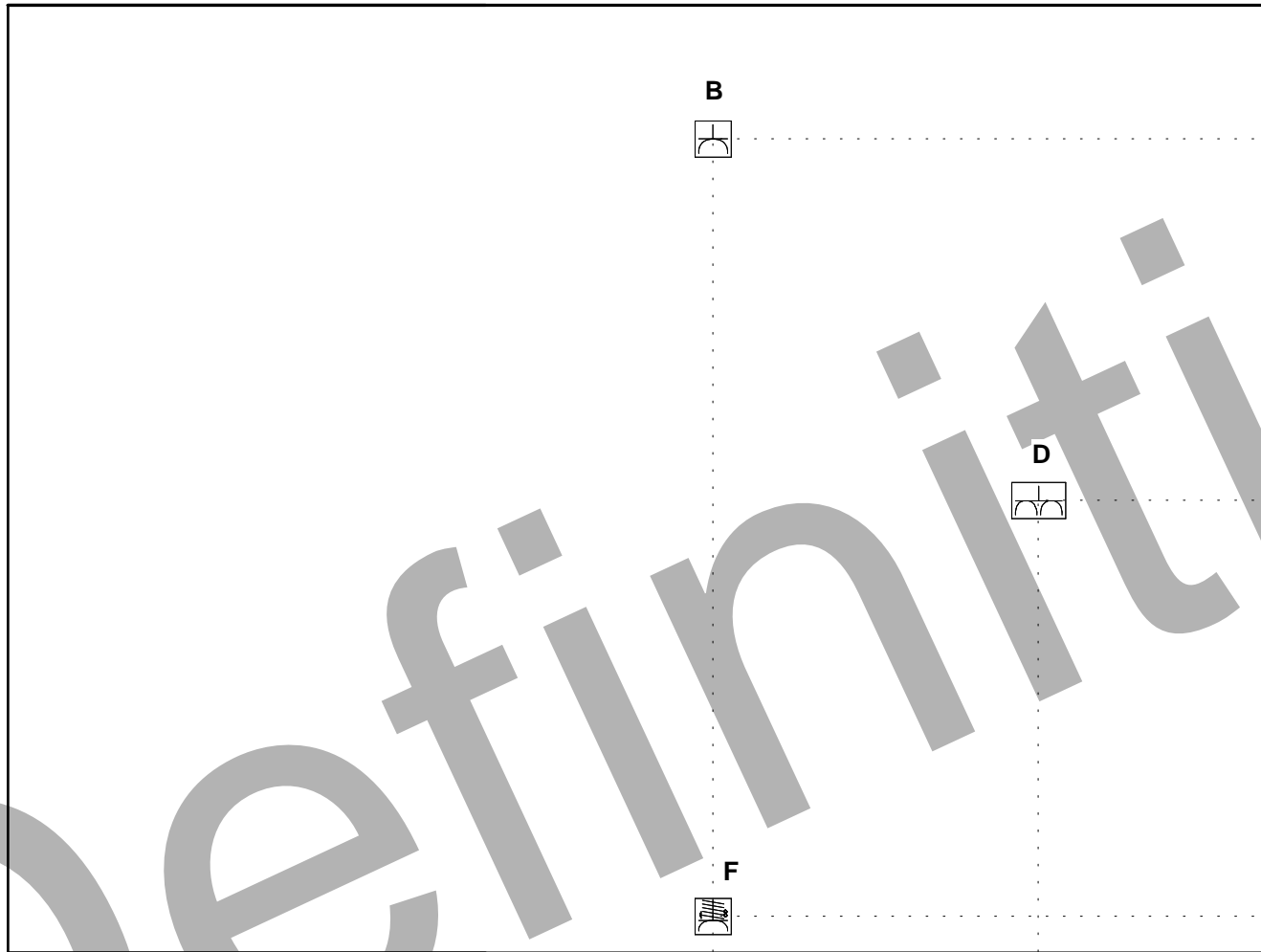
Client: Waal bouw
Adres: Postbus 165
Woonplaats: 3130 AD VLAARDINGEN
Verkoper: Tieleman Project

Werkadres: De Goede Ree - bwnr. 55, 62 en 69 -, Sommeldijk
Merk: Keller Raster 130 v. 210
Schaal: 1:20
Datum: 11/10/21



DEZE TEKENING IS NIET BINDEND

2620



Type B1 en B2
Bwnr. 55, 62 en 69

2250

1250

100

650

= Wand B =

1550

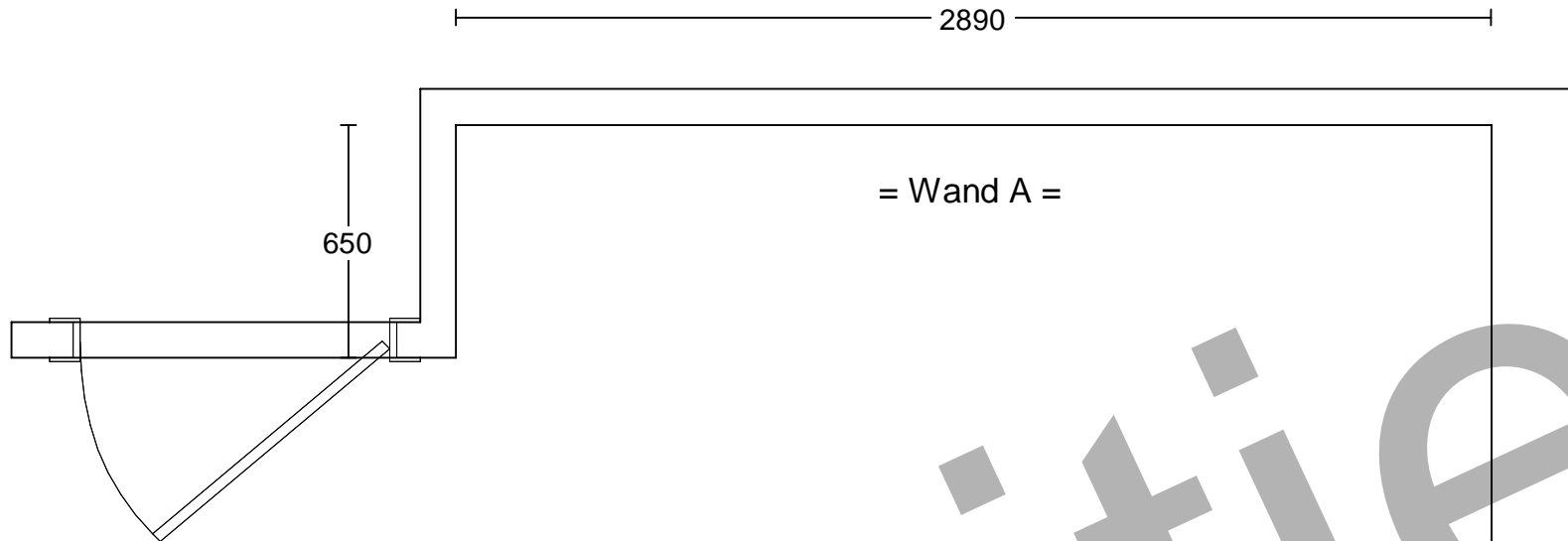
Tieleman Keukens
Korendreef 15
3241 AS MIDDELHARNIS
0187-602555

Client: Waal bouw
Adres: Postbus 165
Woonplaats: 3130 AD VLAARDINGEN
Verkoper: Tieleman Project

Werkadres: De Goede Ree - bwnr. 55, 62 en 69 -, Sommeldijk
Merk: Keller Raster 130 v. 210
Schaal: 1:20
Datum: 11/10/21



DEZE TEKENING IS NIET BINDEND



**Type B1sp en B2sp
Bwnr. 56, 63 en 70.**

Definitief

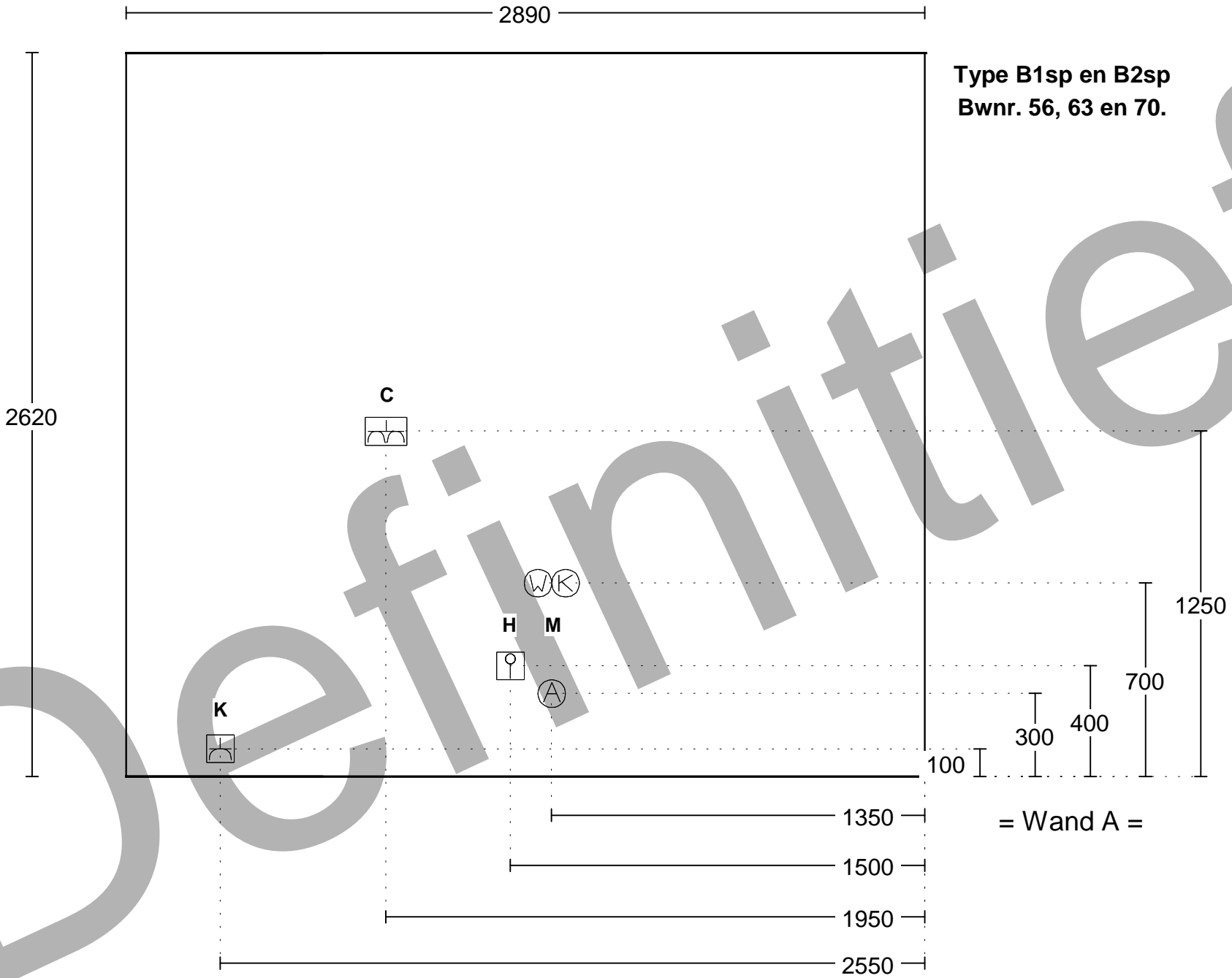
Tieleman Keukens
Korendreef 15
3241 AS MIDDELHARNIS
0187-602555

Client: Waal bouw
Adres: Postbus 165
Woonplaats: 3130 AD VLAARDINGEN
Verkoper: Tieleman Project


Werkadres: De Goede Ree - bwnr. 55, 62 en 69 - , Sommeldijk
Merk: Keller Raster 130 v. 210
Schaal: Beeldvullend
Datum: 11/10/21



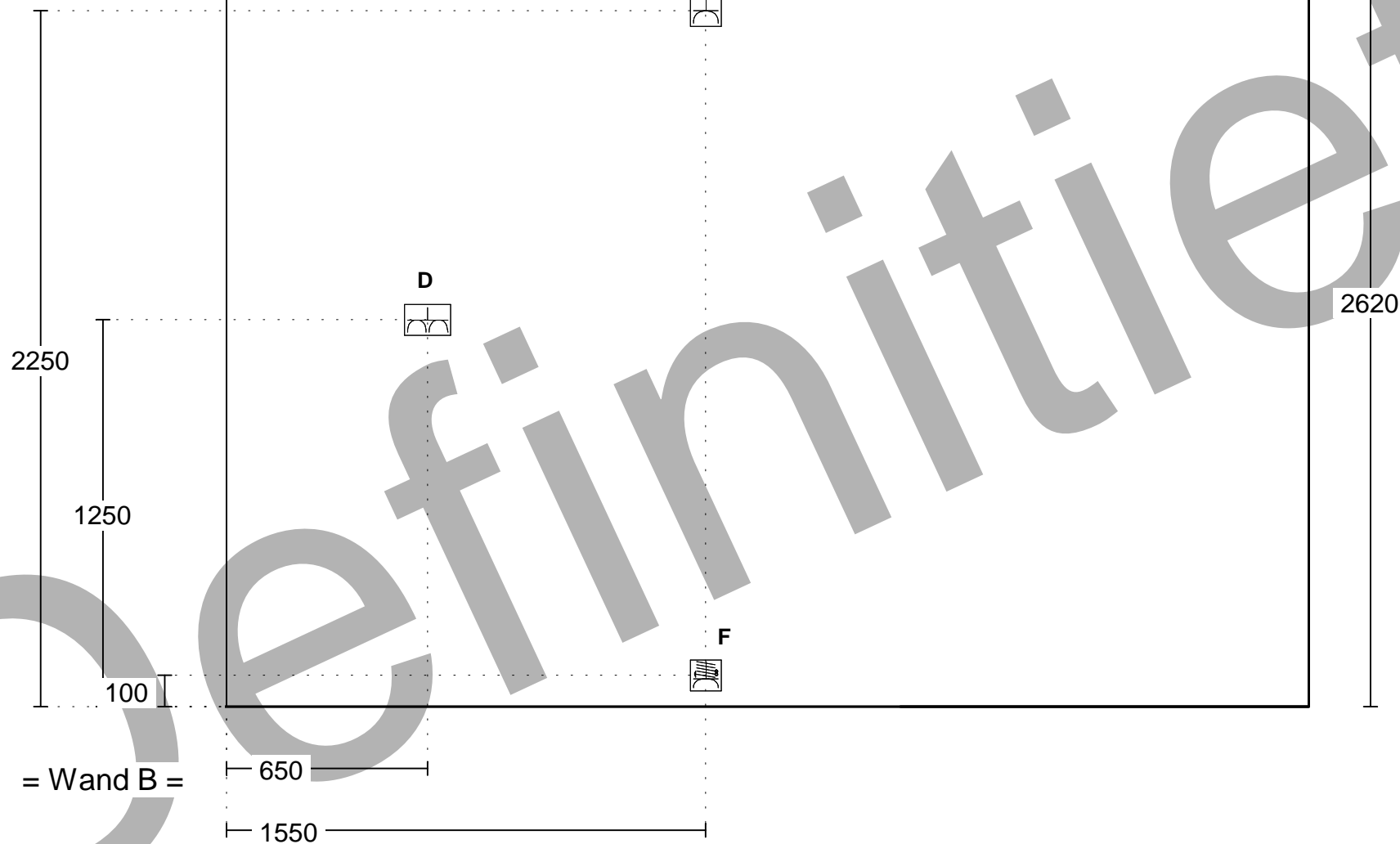
DEZE TEKENING IS NIET BINDEND



Definitief

<p>Tieleman Keukens Korendreef 15 3241 AS MIDDELHARNIS 0187-602555</p>	<p>Client: Waal bouw Adres: Postbus 165 Woonplaats: 3130 AD VLAARDINGEN Verkoper: Tieleman Project</p>	<p>Werkadres: De Goede Ree - bwnr. 55, 62 en 69 - , Sommeldijk Merk: Keller Raster 130 v. 210 Schaal: 1:20 Datum: 11/10/21</p>	<p> DEZE TEKING IS NIET BINDEND</p>
--	--	--	--

Type B1sp en B2sp
Bwnr. 56, 63 en 70.



Tieleman Keukens
Korendreef 15
3241 AS MIDDELHARNIS
0187-602555

Client: Waal bouw
Adres: Postbus 165
Woonplaats: 3130 AD VLAARDINGEN
Verkoper: Tieleman Project

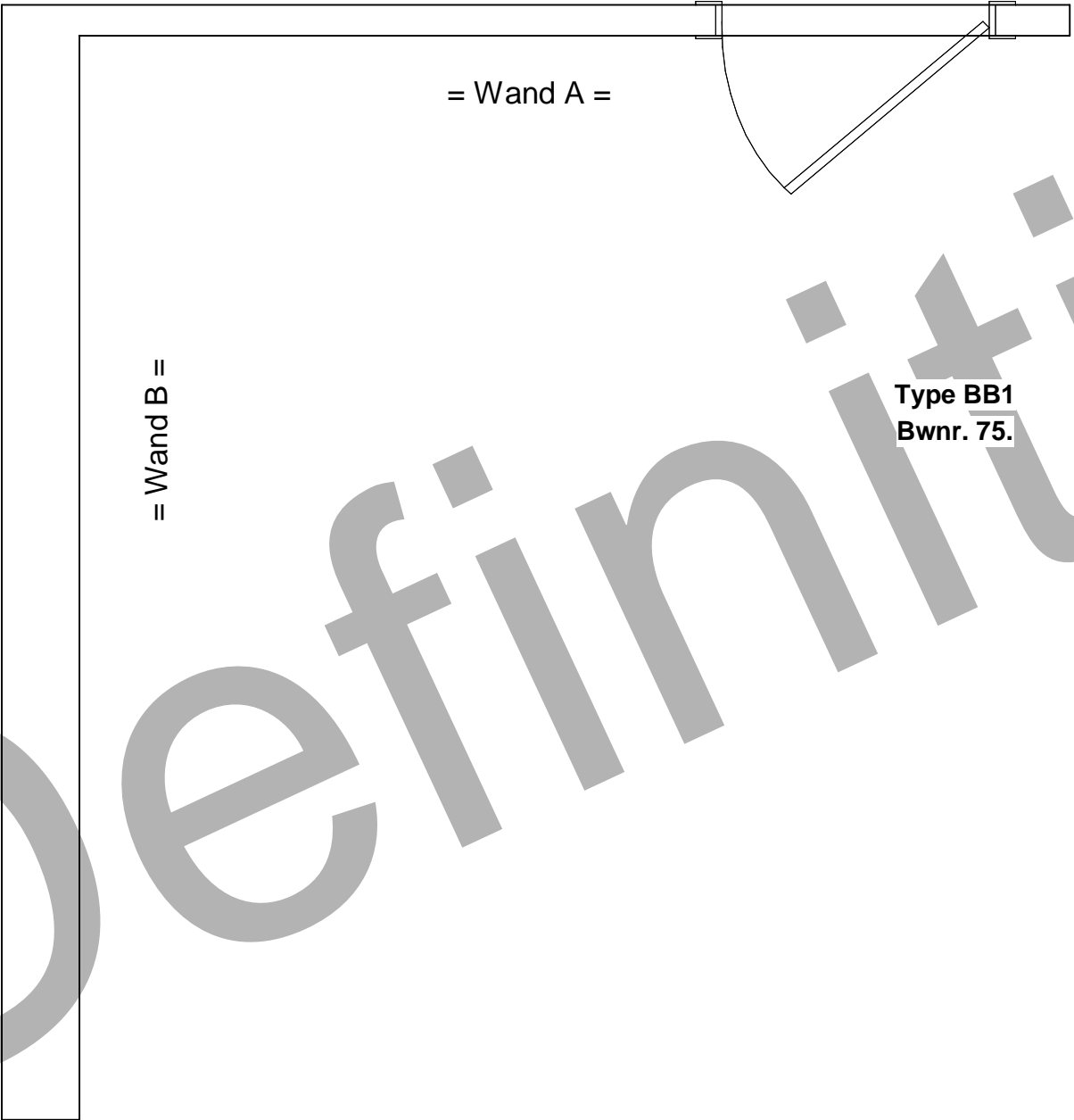
Werkadres: De Goede Ree - bwnr. 55, 62 en 69 - , Sommeldijk
Merk: Keller Raster 130 v. 210
Schaal: 1:20
Datum: 11/10/21



DEZE TEKENING IS NIET BINDEND

3200

1990



= Wand A =

= Wand B =

Type BB1
Bwnr. 75.

Definitief

Tieleman Keukens
Korendreef 15
3241 AS MIDDELHARNIS
0187-602555

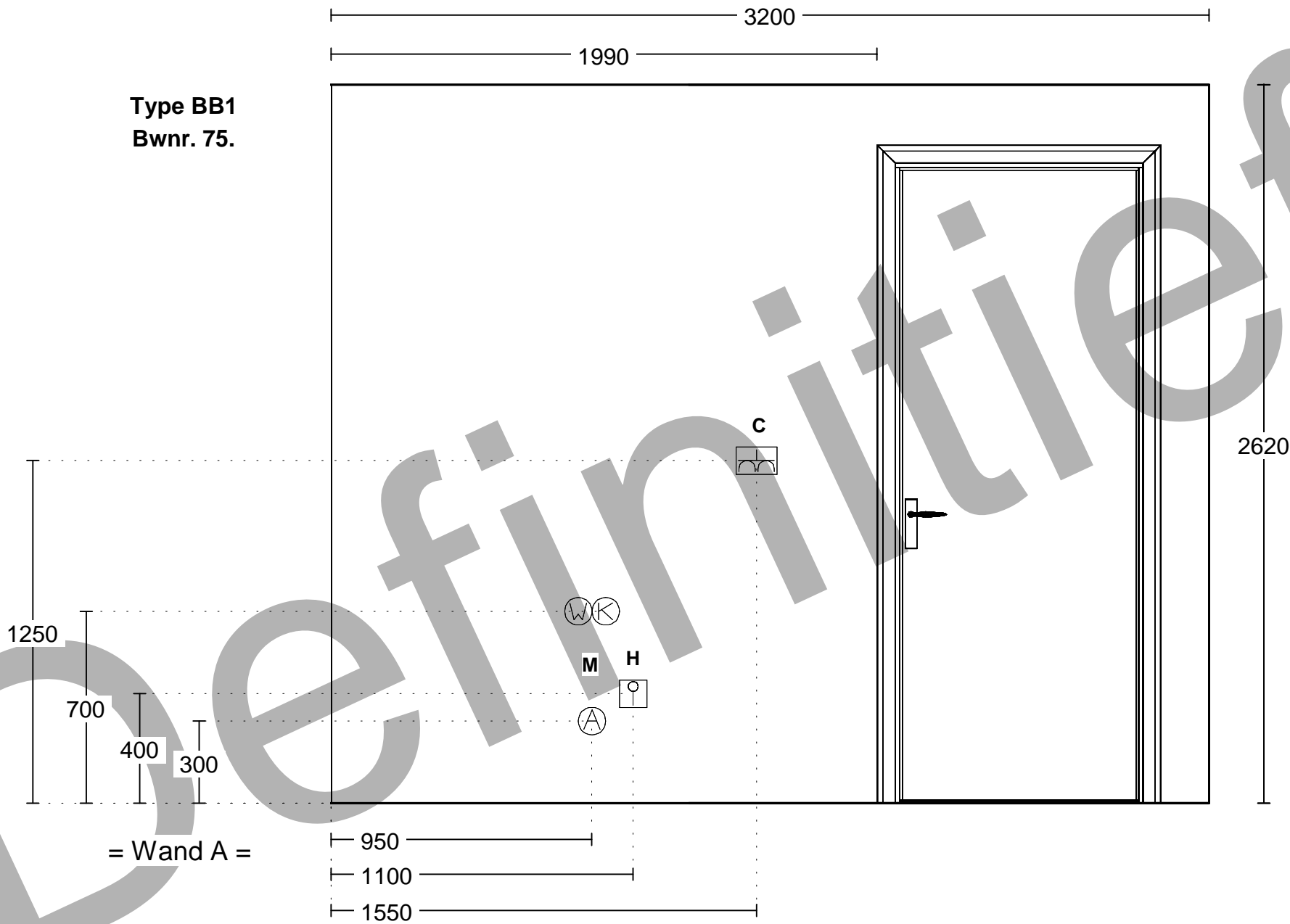
Client: Waal bouw
Adres: Postbus 165
Woonplaats: 3130 AD VLAARDINGEN
Verkoper: Tieleman Project

Werkadres: De Goede Ree - bwnr. 75 - , Sommeldijk
Merk: Keller Raster 130 v. 210
Schaal: Beeldvullend
Datum: 11/10/21



DEZE TEKENING IS NIET BINDEND

Type BB1
Bwnr. 75.



Tieleman Keukens
Korendreef 15
3241 AS MIDDELHARNIS
0187-602555

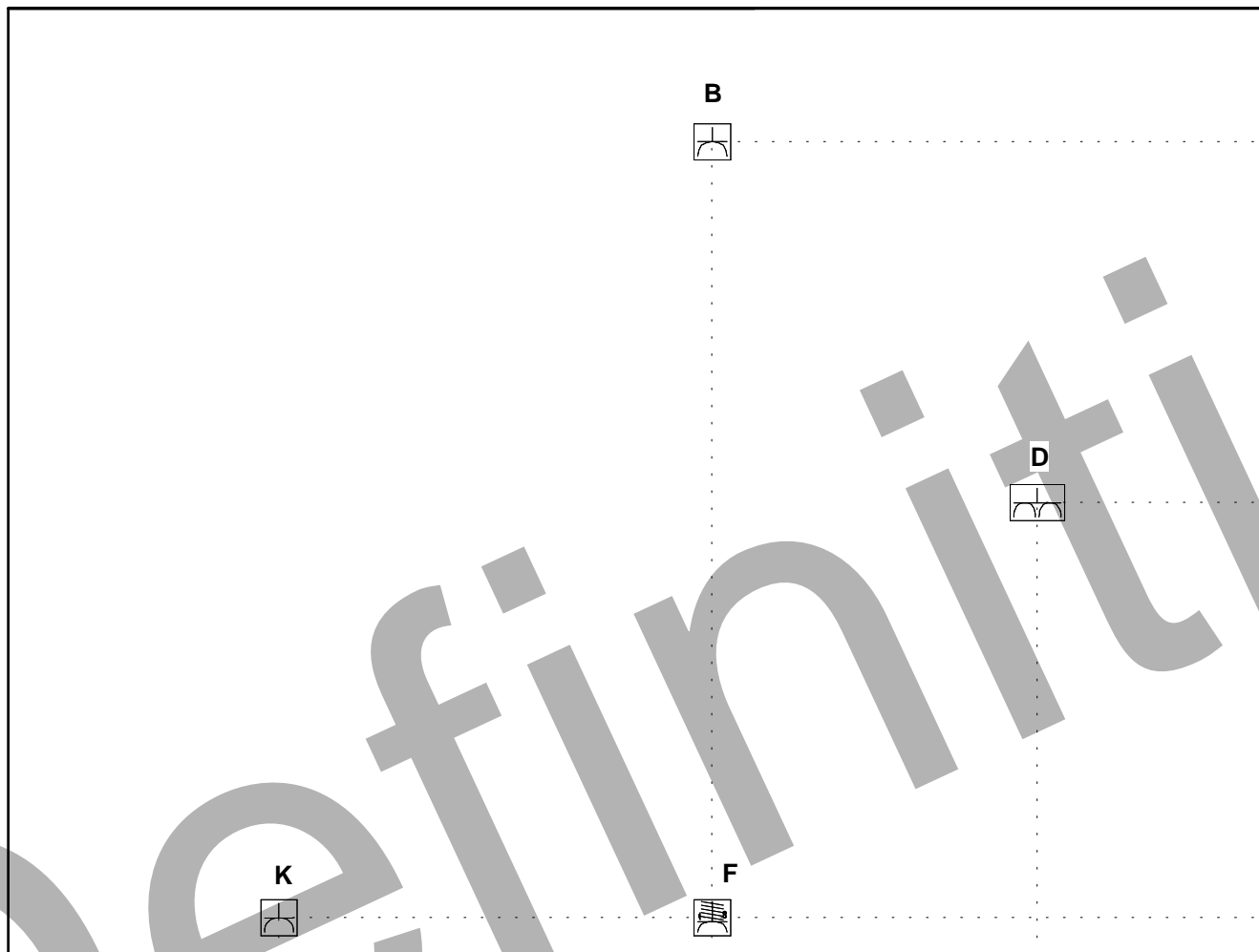
Client: Waal bouw
Adres: Postbus 165
Woonplaats: 3130 AD VLAARDINGEN
Verkooper: Tieleman Project

Werkadres: De Goede Ree - bwnr. 75 - , Sommeldijk
Merk: Keller Raster 130 v. 210
Schaal: 1:20
Datum: 11/10/21



DEZE TEKENING IS NIET BINDEND

2620



Type BB1
Bwnr. 75.

2250

1250

100

650

= Wand B =

1550

2750

K

F

B

D

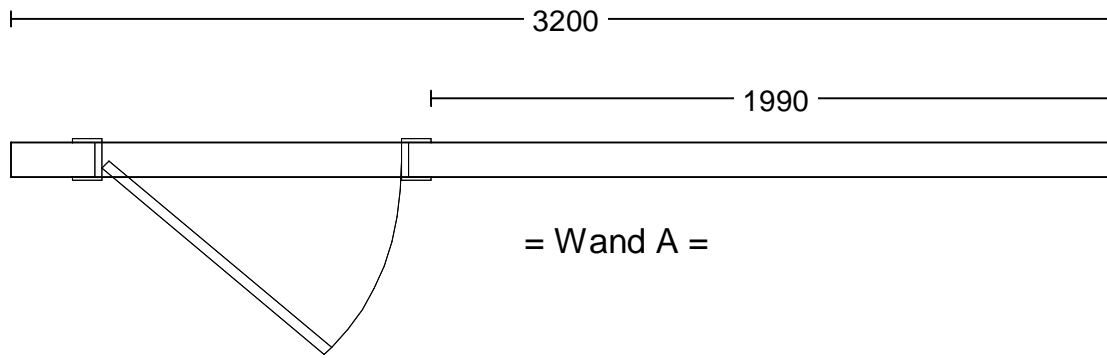
Tieleman Keukens
Korendreef 15
3241 AS MIDDELHARNIS
0187-602555

Client: Waal bouw
Adres: Postbus 165
Woonplaats: 3130 AD VLAARDINGEN
Verkoper: Tieleman Project

Werkadres: De Goede Ree - bwnr. 75 - , Sommeldijk
Merk: Keller Raster 130 v. 210
Schaal: 1:20
Datum: 11/10/21



DEZE TEKENING IS NIET BINDEND



Type BB1sp
Bwnr. 76

= Wand B =

Definitief

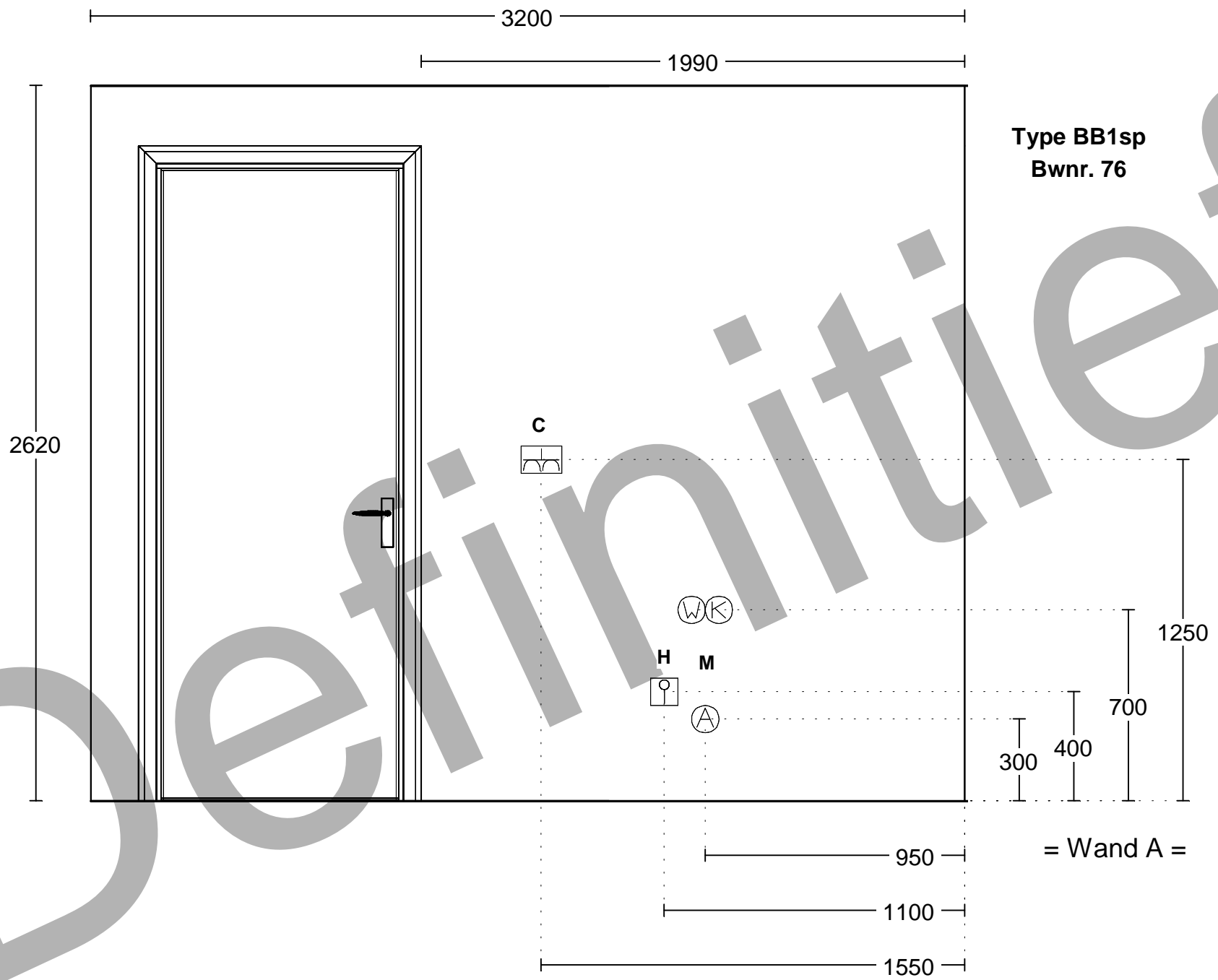
Tieleman Keukens
Korendreef 15
3241 AS MIDDELHARNIS
0187-602555

Client: Waal bouw
Adres: Postbus 165
Woonplaats: 3130 AD VLAARDINGEN
Verkoper: Tieleman Project

Werkadres: De Goede Ree - bwnr. 76 - , Sommelsdijk
Merk: Keller Raster 130 v. 210
Schaal: Beeldvullend
Datum: 11/10/21



DEZE TEKING IS NIET BINDEND



Tieleman Keukens
Korendreef 15
3241 AS MIDDELHARNIS
0187-602555

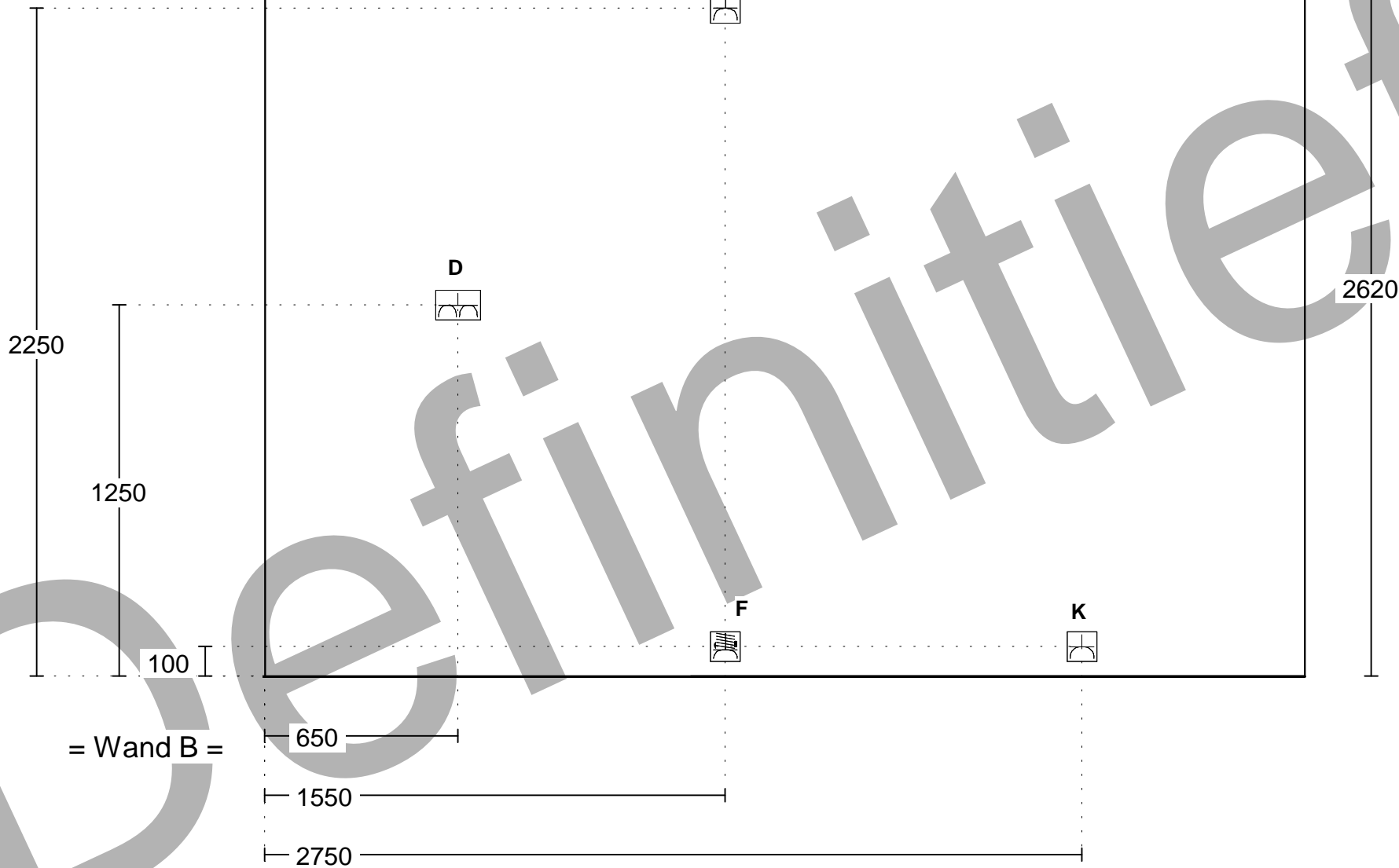
Client: Waal bouw
Adres: Postbus 165
Woonplaats: 3130 AD VLAARDINGEN
Verkoper: Tieleman Project

Werkadres: De Goede Ree - bwnr. 76 - , Sommeldijk
Merk: Keller Raster 130 v. 210
Schaal: 1:20
Datum: 11/10/21



DEZE TEKENING IS NIET BINDEND

Type BB1sp
Bwnr. 76



Tieleman Keukens
Korendreef 15
3241 AS MIDDELHARNIS
0187-602555

Client: Waal bouw
Adres: Postbus 165
Woonplaats: 3130 AD VLAARDINGEN
Verkoper: Tieleman Project

Werkadres: De Goede Ree - bwnr. 76 - , Sommeldijk
Merk: Keller Raster 130 v. 210
Schaal: 1:20
Datum: 11/10/21



DEZE TEKENING IS NIET BINDEND

2640

= Wand A =

= Wand B =

Type BB2
Bwnr. 74.

Definitief

Tieleman Keukens
Korendreef 15
3241 AS MIDDELHARNIS
0187-602555

Client: Waal bouw
Adres: Postbus 165
Woonplaats: 3130 AD VLAARDINGEN
Verkoper: Tieleman Project

Werkadres: De Goede Ree - bwnr. 74 - , Sommeldijk
Merk: Keller Raster 130 v. 210
Schaal: Beeldvullend
Datum: 11/10/21



DEZE TEKENING IS NIET BINDEND

Type BB2
Bwnr. 74.

2640

2620

1250

700

400

300

100

= Wand A =

950

1100

1550

2150

C

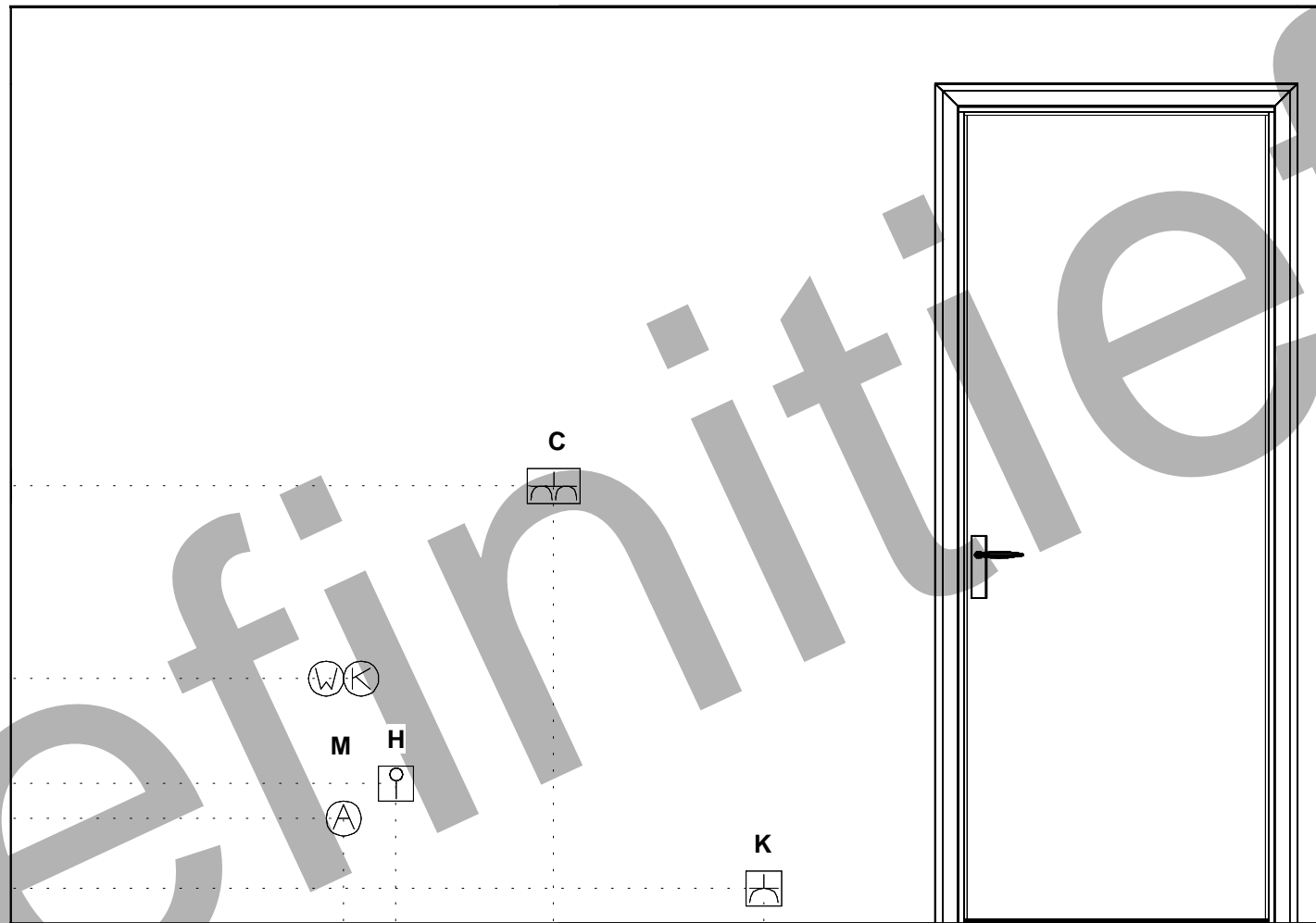
W K

M

H

A

K



Tieleman Keukens
Korendreef 15
3241 AS MIDDELHARNIS
0187-602555

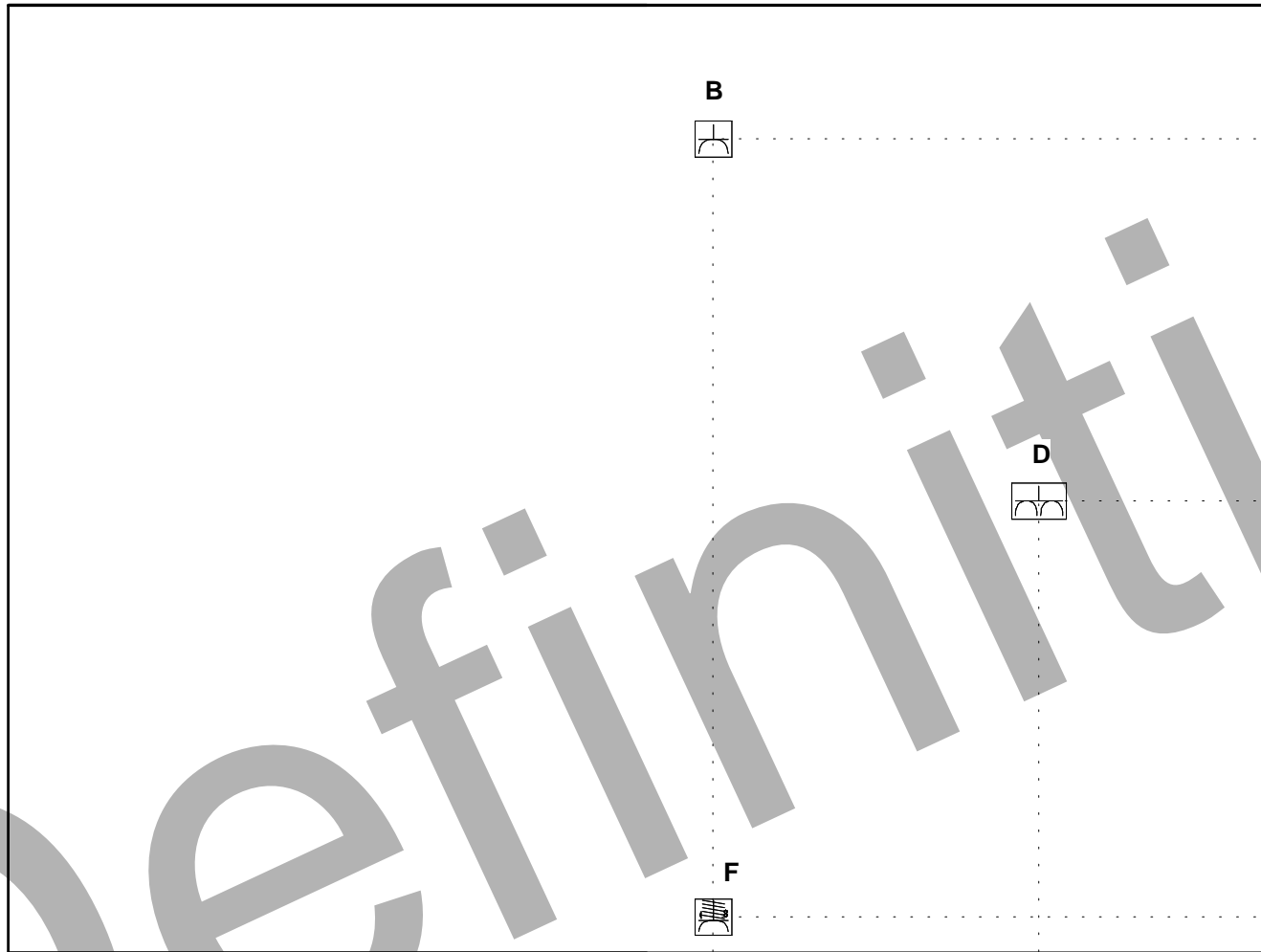
Client: Waal bouw
Adres: Postbus 165
Woonplaats: 3130 AD VLAARDINGEN
Verkoper: Tieleman Project

Werkadres: De Goede Ree - bwnr. 74 - , Sommeldijk
Merk: Keller Raster 130 v. 210
Schaal: 1:20
Datum: 11/10/21



DEZE TEKENING IS NIET BINDEND

2620



Type BB2
Bwnr. 74.

2250

1250

100

650

= Wand B =

1550

Tieleman Keukens
Korendreef 15
3241 AS MIDDELHARNIS
0187-602555

Client: Waal bouw
Adres: Postbus 165
Woonplaats: 3130 AD VLAARDINGEN
Verkoper: Tieleman Project

Werkadres: De Goede Ree - bwnr. 74 - , Sommeldijk
Merk: Keller Raster 130 v. 210
Schaal: 1:20
Datum: 11/10/21



DEZE TEKENING IS NIET BINDEND

2890

= Wand A =

650

= Wand B =

Type C1 en C2
Bwnr. 58, 65 en 72

Tieleman Keukens
Korendreef 15
3241 AS MIDDELHARNIS
0187-602555

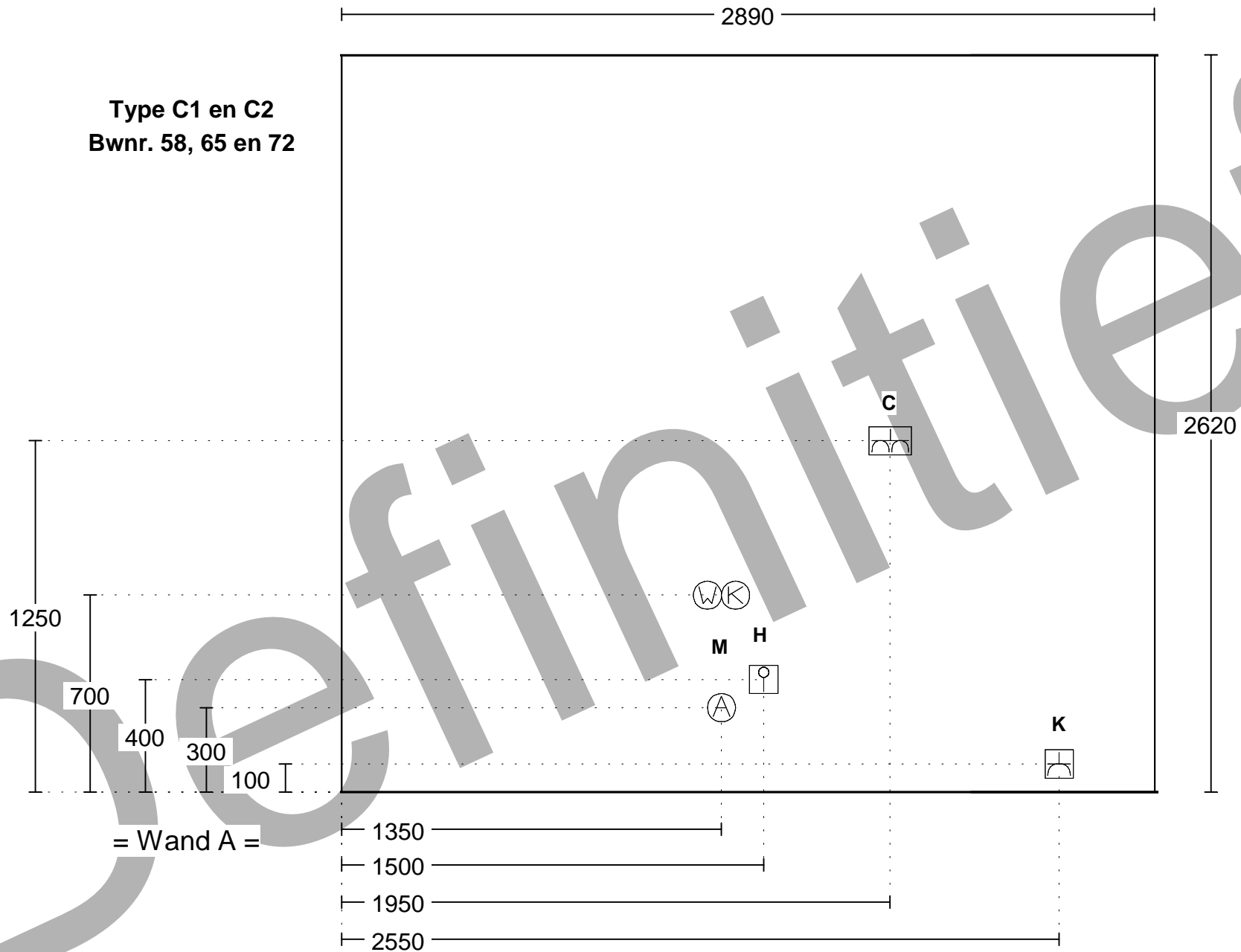
Client: Waal bouw
Adres: Postbus 165
Woonplaats: 3130 AD VLAARDINGEN
Verkoper: Tieleman Project


Werkadres: De Goede Ree - bwnr. 58, 65 en 72 - , Sommeldijk
Merk: Keller Raster 130 v. 210
Schaal: Beeldvullend
Datum: 11/10/21



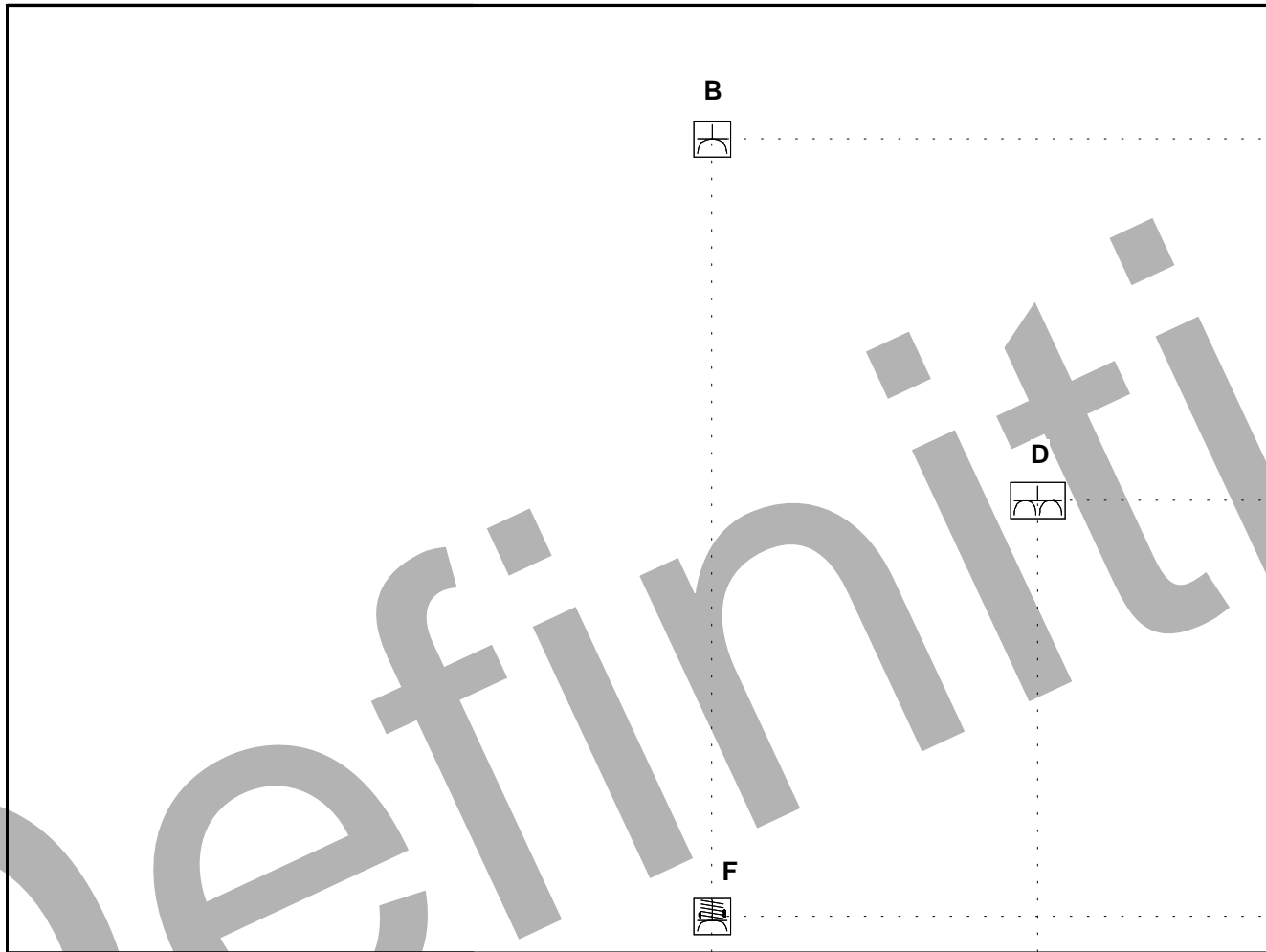
DEZE TEKING IS NIET BINDEND

Type C1 en C2
Bwnr. 58, 65 en 72



<p>Tieleman Keukens Korendreef 15 3241 AS MIDDELHARNIS 0187-602555</p>	<p>Client: Waal bouw Adres: Postbus 165 Woonplaats: 3130 AD VLAARDINGEN Verkoper: Tieleman Project</p>	<p>Werkadres: De Goede Ree - bwnr. 58, 65 en 72 - , Sommeldijk Merk: Keller Raster 130 v. 210 Schaal: 1:20 Datum: 11/10/21</p>	<p> DEZE TEKING IS NIET BINDEND</p>
---	---	---	---

2620



Type C1 en C2
Bwnr. 58, 65 en 72

2250

1250

100

650

1550

= Wand B =

Tieleman Keukens
Korendreef 15
3241 AS MIDDELHARNIS
0187-602555

Client: Waal bouw
Adres: Postbus 165
Woonplaats: 3130 AD VLAARDINGEN
Verkoper: Tieleman Project

Werkadres: De Goede Ree - bwnr. 58, 65 en 72 -, Sommeldijk
Merk: Keller Raster 130 v. 210
Schaal: 1:20
Datum: 11/10/21



DEZE TEKENING IS NIET BINDEND

3460

= Wand A =

= Wand B =

Type CC
Bwnr. 77

Definitief

Tieleman Keukens
Korendreef 15
3241 AS MIDDELHARNIS
0187-602555

Client: Waal bouw
Adres: Postbus 165
Woonplaats: 3130 AD VLAARDINGEN
Verkoper: Tieleman Project

Werkadres: De Goede Ree - bwnr. 77 - , Sommeldijk
Merk: Keller Raster 130 v. 210
Schaal: Beeldvullend
Datum: 11/10/21



DEZE TEKENING IS NIET BINDEND

3460

Type CC
Bwnr. 77

2620

1250

700

400

300

100

= Wand A =

950

1100

1550

2150

C

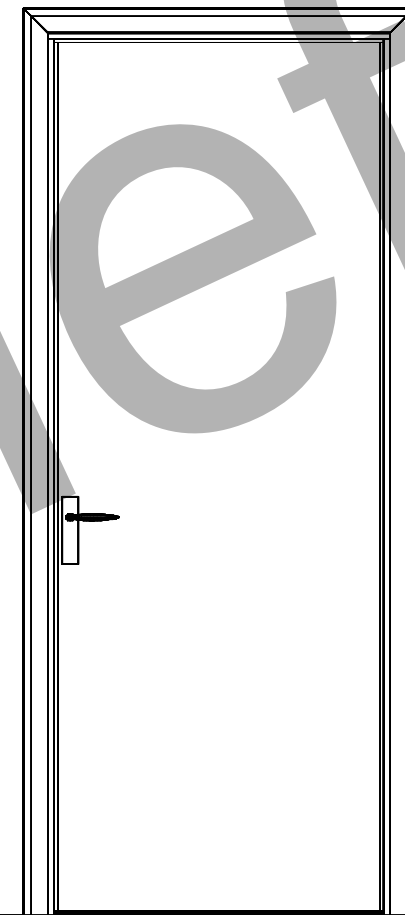


M

H



K



Tieleman Keukens
Korendreef 15
3241 AS MIDDELHARNIS
0187-602555

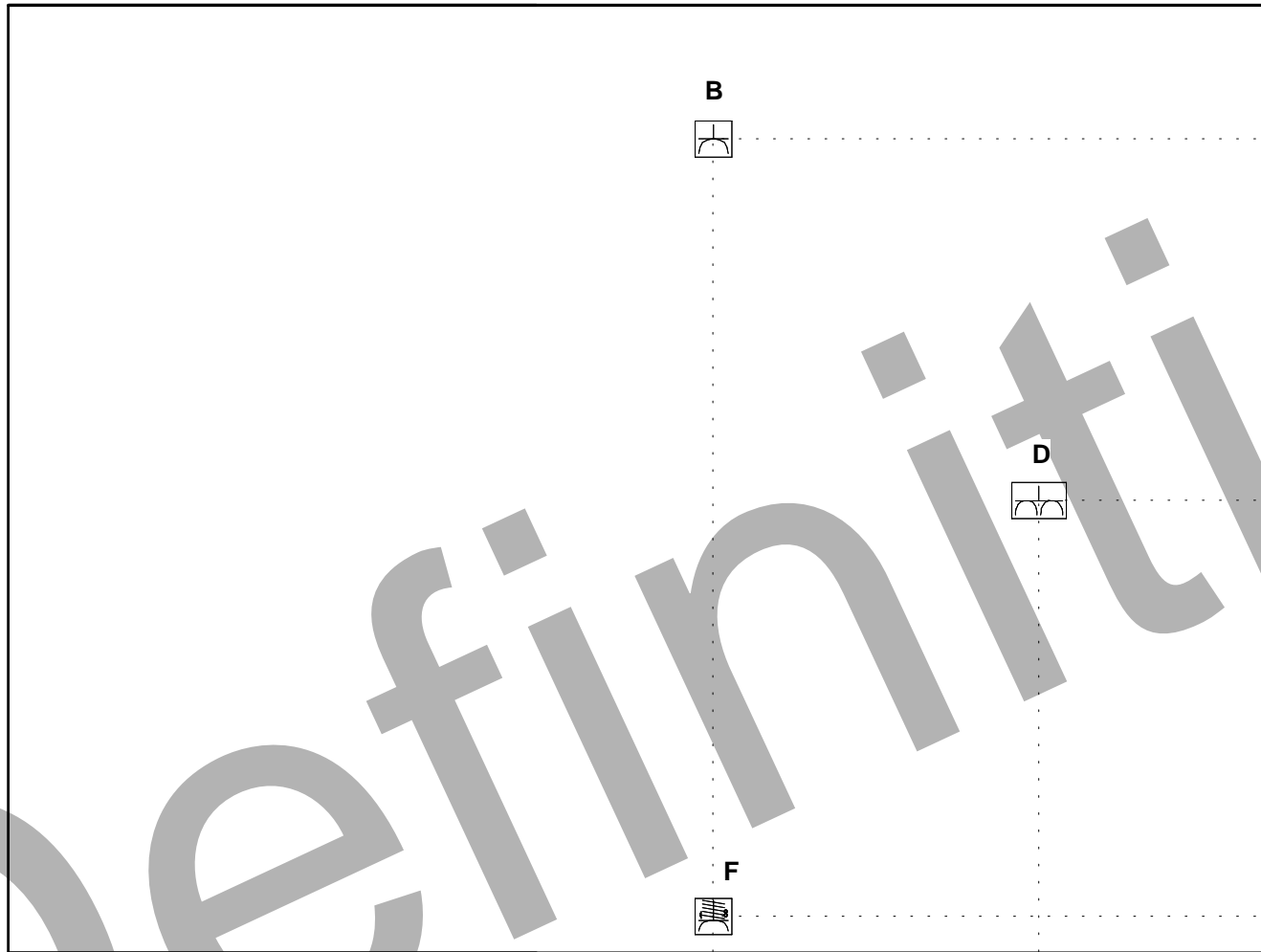
Client: Waal bouw
Adres: Postbus 165
Woonplaats: 3130 AD VLAARDINGEN
Verkoper: Tieleman Project

Werkadres: De Goede Ree - bwnr. 77 - , Sommeldijk
Merk: Keller Raster 130 v. 210
Schaal: 1:20
Datum: 11/10/21



DEZE TEKING IS NIET BINDEND

2620



Type CC
Bwnr. 77

2250

1250

100

650

= Wand B =

1550

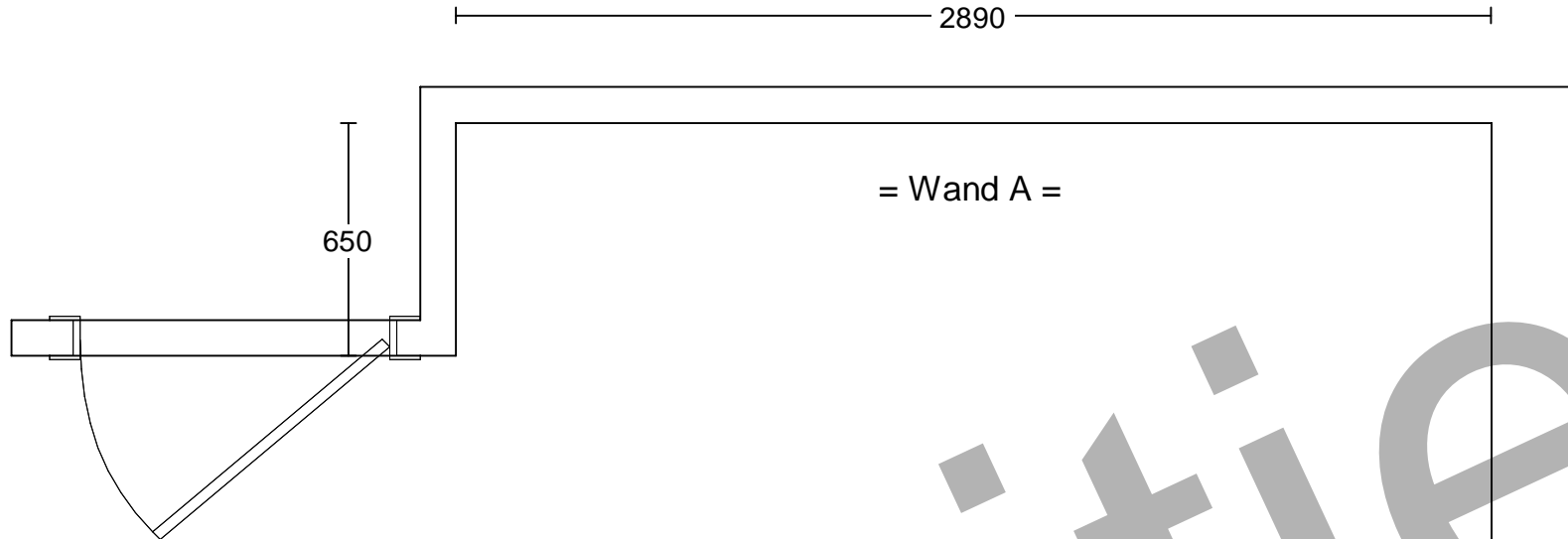
Tieleman Keukens
Korendreef 15
3241 AS MIDDELHARNIS
0187-602555

Client: Waal bouw
Adres: Postbus 165
Woonplaats: 3130 AD VLAARDINGEN
Verkoper: Tieleman Project

Werkadres: De Goede Ree - bwnr. 77 - , Sommeldijk
Merk: Keller Raster 130 v. 210
Schaal: 1:20
Datum: 11/10/21



DEZE TEKENING IS NIET BINDEND



Type D1 en D2
Bwnr. 57, 60, 64, 67 en 71

= Wand B =

Definitief

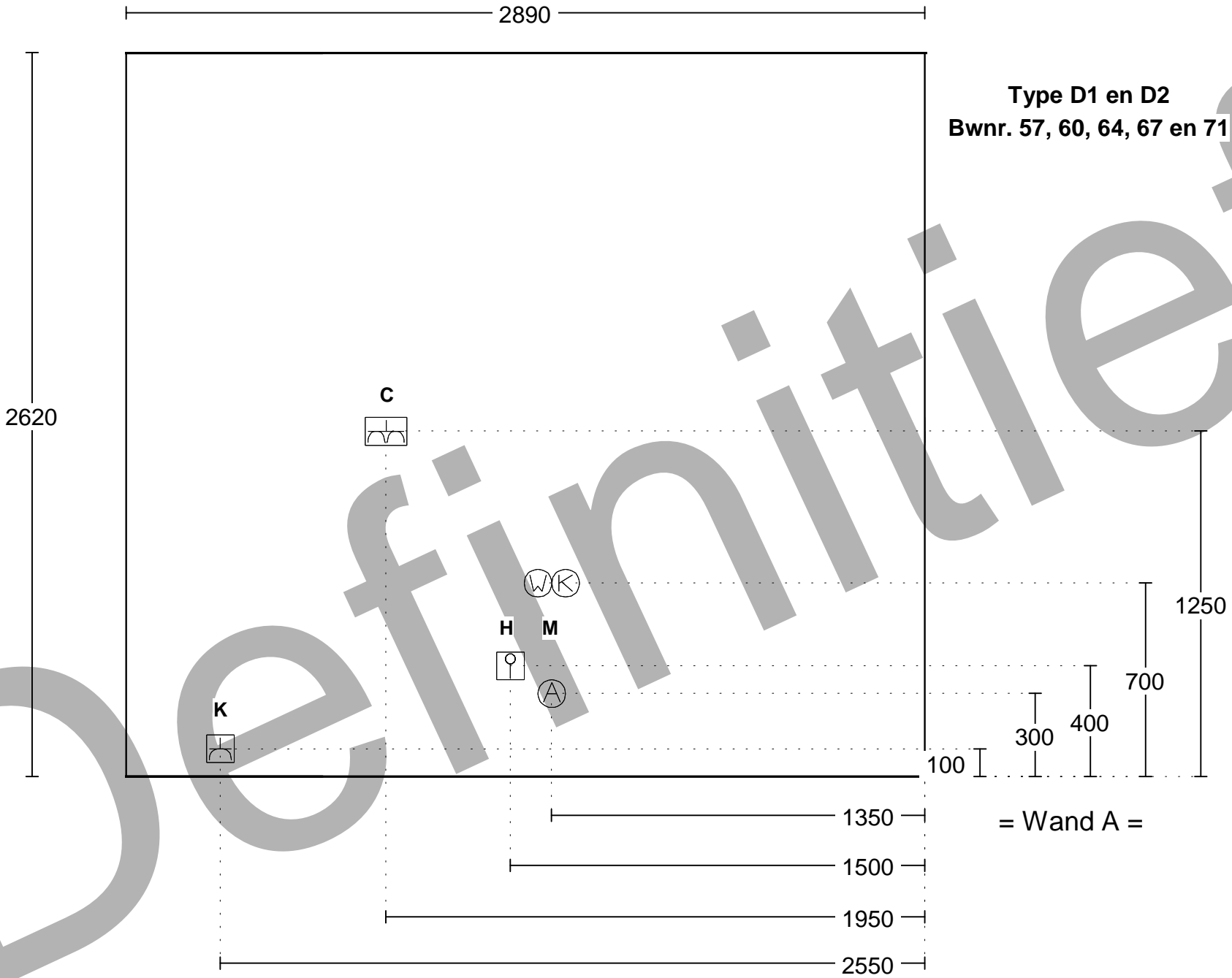
Tieleman Keukens
 Korendreef 15
 3241 AS MIDDELHARNIS
 0187-602555

Client: Waal bouw
 Adres: Postbus 165
 Woonplaats: 3130 AD VLAARDINGEN
 Verkooper: Tieleman Project


Werkadres: De Goede Ree - bwnr. 57, 60, 64, 67 en 71 - , Sommelst
 Merk: Keller Raster 130 v. 210
 Schaal: Beeldvullend
 Datum: 11/10/21



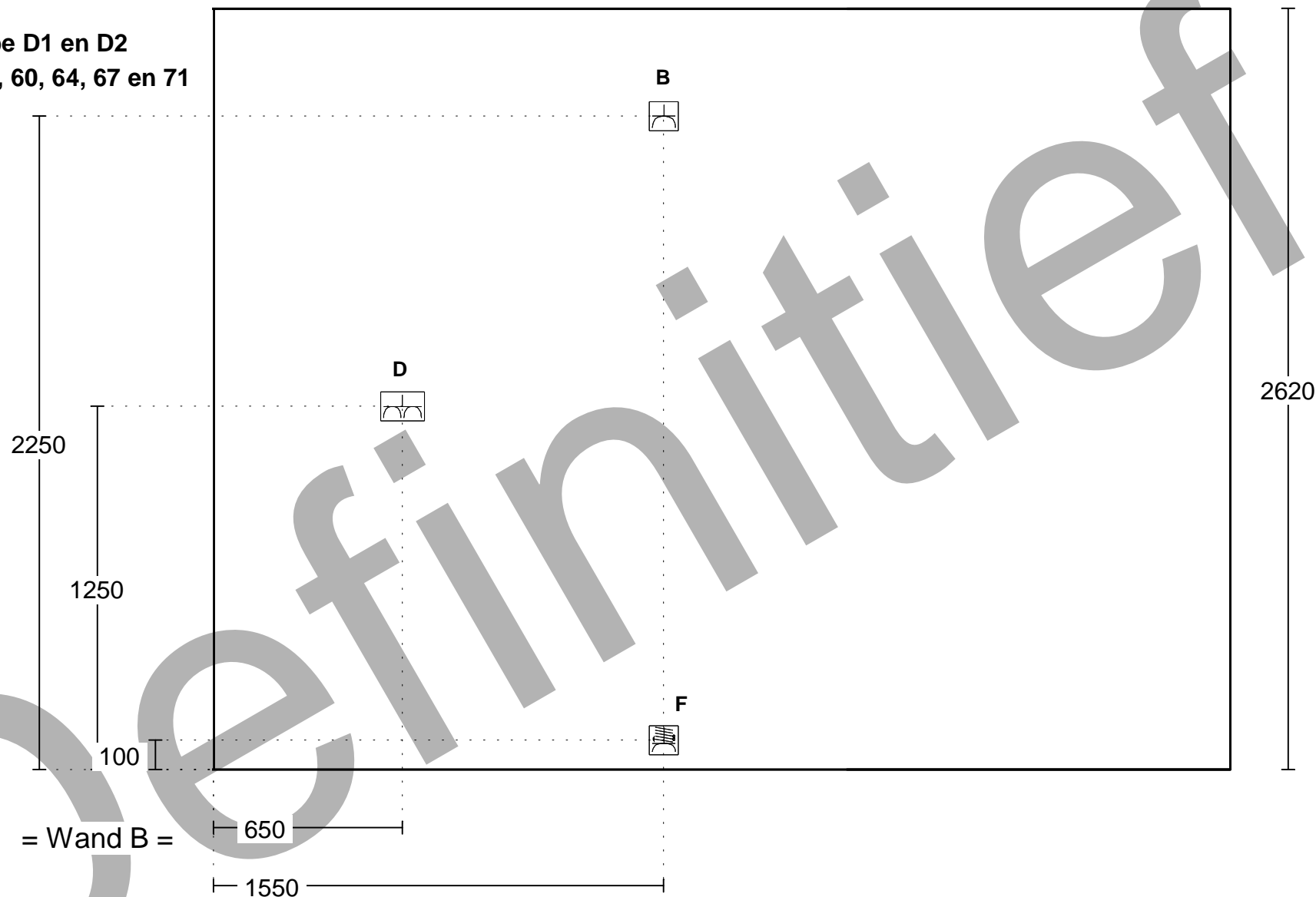
DEZE TEKENING IS NIET BINDEND



Definitief

Tieleman Keukens Korendreef 15 3241 AS MIDDELHARNIS 0187-602555	Client: Waal bouw Adres: Postbus 165 Woonplaats: 3130 AD VLAARDINGEN Verkoper: Tieleman Project	Werkadres: De Goede Ree - bwnr. 57, 60, 64, 67 en 71 -, Sommelst Merk: Keller Raster 130 v. 210 Schaal: 1:20 Datum: 11/10/21	 DEZE TEKENING IS NIET BINDEND
--	--	---	--

Type D1 en D2
Bwnr. 57, 60, 64, 67 en 71



Tieleman Keukens
Korendreef 15
3241 AS MIDDELHARNIS
0187-602555

Client: Waal bouw
Adres: Postbus 165
Woonplaats: 3130 AD VLAARDINGEN
Verkoper: Tieleman Project

Werkadres: De Goede Ree - bwnr. 57, 60, 64, 67 en 71 - , Sommelst
Merk: Keller Raster 130 v. 210
Schaal: 1:20
Datum: 11/10/21



DEZE TEKENING IS NIET BINDEND

2890

= Wand A =

650

= Wand B =

Type D1sp
Bwnr. 61 en 68

Tieleman Keukens
Korendreef 15
3241 AS MIDDELHARNIS
0187-602555

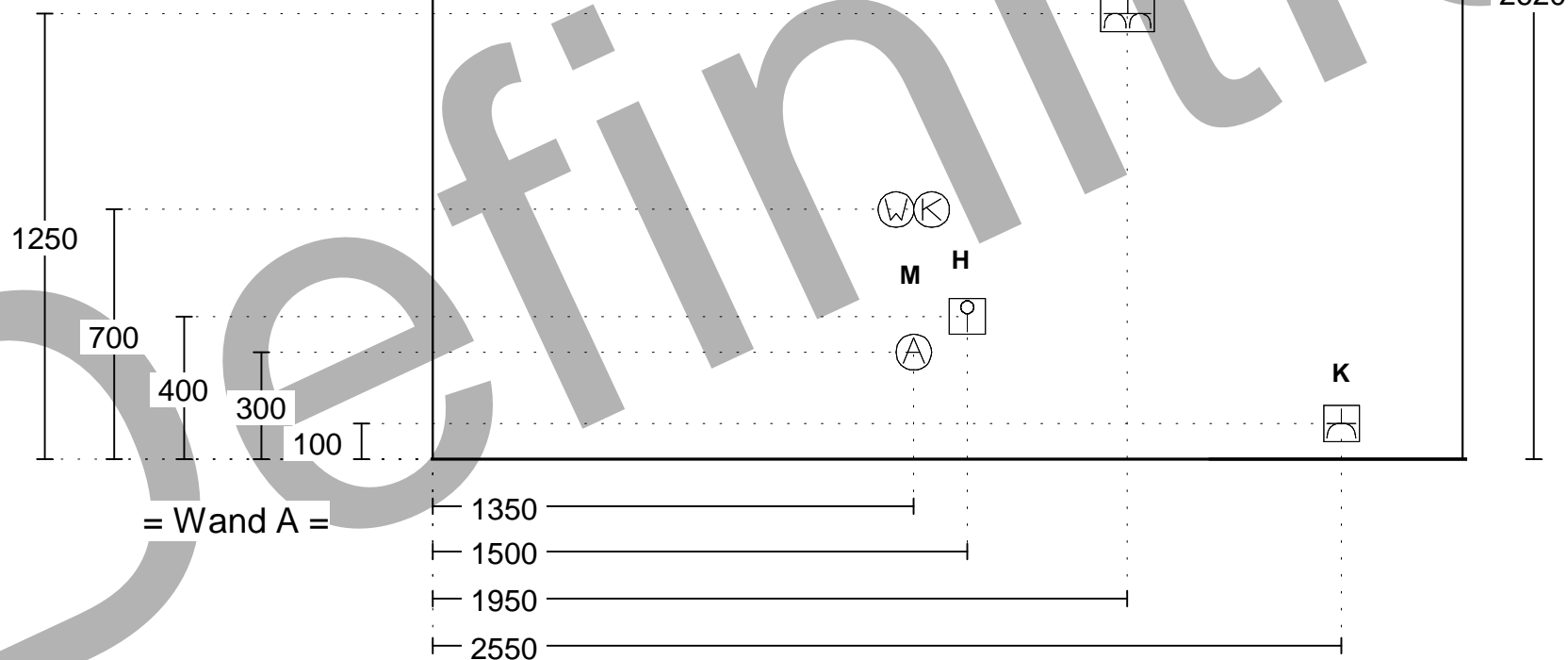
Client: Waal bouw
Adres: Postbus 165
Woonplaats: 3130 AD VLAARDINGEN
Verkoper: Tieleman Project

Werkadres: De Goede Ree - bwnr. 61 en 68 - , Sommeldijk
Merk: Keller Raster 130 v. 210
Schaal: Beeldvullend
Datum: 11/10/21



DEZE TEKENING IS NIET BINDEND

**Type D1sp
Bwnr. 61 en 68**



Tieleman Keukens
Korendreef 15
3241 AS MIDDELHARNIS
0187-602555

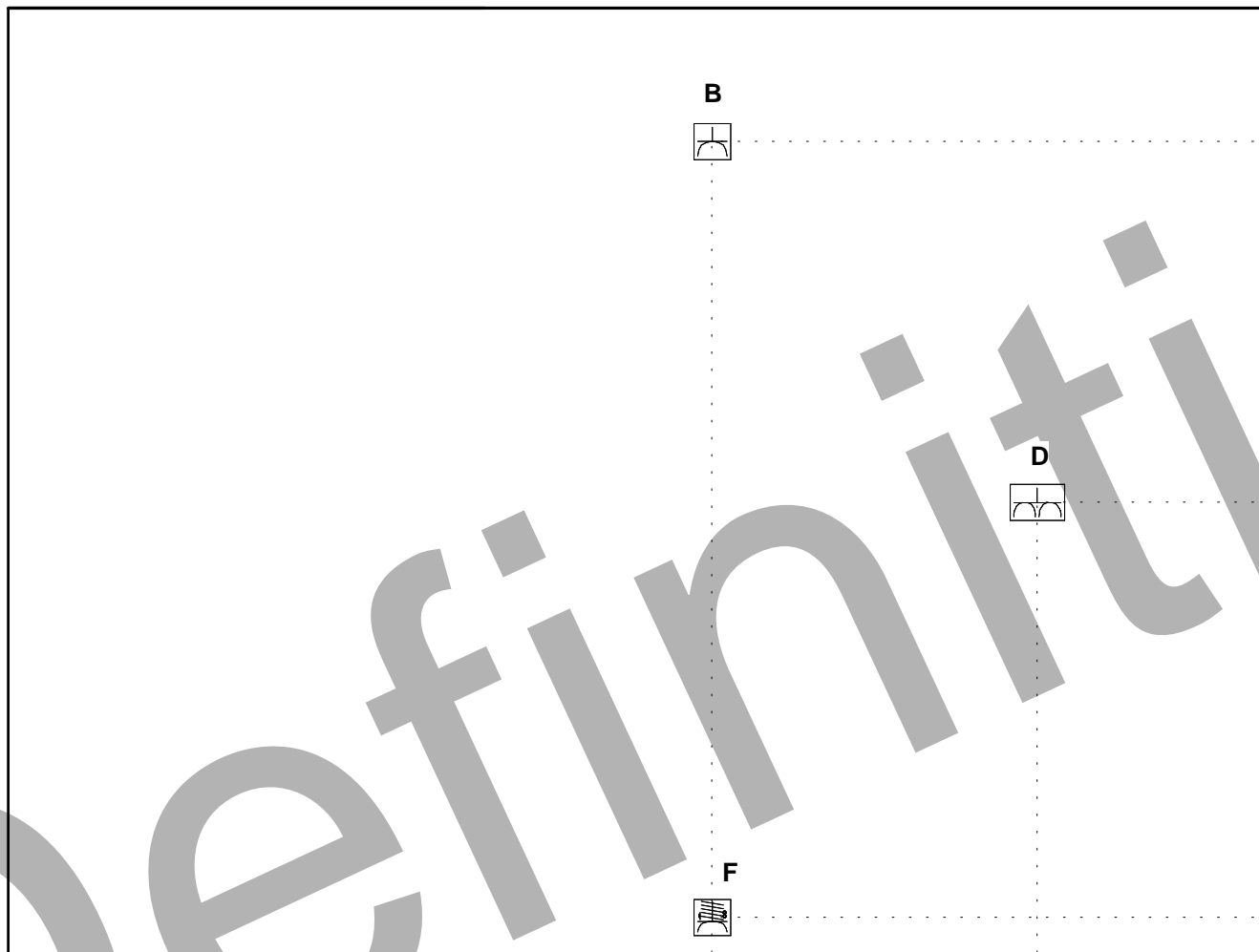
Client: Waal bouw
Adres: Postbus 165
Woonplaats: 3130 AD VLAARDINGEN
Verkoper: Tieleman Project

Werkadres: De Goede Ree - bwnr. 61 en 68 - , Sommeldijk
Merk: Keller Raster 130 v. 210
Schaal: 1:20
Datum: 11/10/21



DEZE TEKENING IS NIET BINDEND

2620



Type D1sp
Bwnr. 61 en 68

2250

1250

100

650

= Wand B =

1550

Tieleman Keukens
Korendreef 15
3241 AS MIDDELHARNIS
0187-602555

Client: Waal bouw
Adres: Postbus 165
Woonplaats: 3130 AD VLAARDINGEN
Verkoper: Tieleman Project

Werkadres: De Goede Ree - bwnr. 61 en 68 -, Sommeldijk
Merk: Keller Raster 130 v. 210
Schaal: 1:20
Datum: 11/10/21



DEZE TEKENING IS NIET BINDEND